



Руководство пользователя

LC-8021

Матричный принтер

Торговые марки

IS-NP192, LC-8021, LC-8211, LC24-30, LC24-300, NX-2450, NX-2480, SPC-8K: Star Micronics Co. Ltd.
LQ-850, LQ-860, LQ-1050, LQ-1060: Seiko Epson Corporation.

IBM PC, IBM Proprinter X24E, IBM Proprinter XL24E, IBM Proprinter X24: International Business Machines Corporation.

MS-DOS: Microsoft Corporation.

Замечания

- Все права сохраняются. Воспроизведение любой части настоящего руководства в любой форме без явно выраженного разрешения STAR строго запрещено.
- Содержание настоящего руководства может изменяться без специального уведомления.
- Были предприняты все усилия для достижения точности содержания настоящего руководства к моменту сдачи его в печать. Однако если будут обнаружены какие-либо ошибки и неточности, STAR с благодарностью примет вашу информацию о них.
- В соответствии с изложенным выше, STAR не несет ответственности за любые ошибки в настоящем руководстве.

© Copyright 1997 Star Micronics Co., Ltd.

О настоящем руководстве

В настоящем руководстве описывается, как устанавливать, использовать и обслуживать принтер Star LC-8021. Ниже приведен список тем, которые вы можете найти в каждой главе.

Глава 1	Выбор места для вашего принтера, распаковка и установка принтера установка картриджа с красящей лентой, загрузка бумаги, подключение к вашему компьютеру.
Глава 2	Как использовать панель управления.
Глава 3	Как использовать электронные DIP-переключатели принтера (EDS). Установка режимов работы принтера для согласования с потребностями вашей системы и программного обеспечения.
Глава 4	Как подготовить принтер для работы с MS-DOS.
Глава 5	Выбор наилучшего типа бумаги, ручная заправка бумаги, области печати.
Глава 6	Дополнительные приспособления для вашего принтера.
Приложение А	Неисправности
Приложение Б	Спецификации
Приложение В	Контакты интерфейсного разъема.
Приложение Г	Наборы символов.
Приложение Д	Коды управления принтером.
Приложение Е	Словарь
Приложение Ж	Руководство по операциям с панели управления.

Оглавление

Глава 1: Установка принтера ... 1

- Выбор места для принтера ... 1
- Распаковка принтера ... 2
- Общие сведения ... 3
- Открывание передней крышки ... 4
- Удаление передней крышки ... 4
- Удаление защитных материалов ... 5
- Установка картриджа с красящей лентой ... 6
- Удаление картриджа с красящей лентой ... 8
- Подключение к сетевой розетке; включение и выключение ... 9
- Загрузка бумаги ... 10
- Подключение к вашему компьютеру ... 11

Глава 2: Операции с панелью управления ... 15

- Переключение между on-line и off-line ... 15
- Выбор шрифта ... 16
- Перевод строки ... 16
- Перевод формы ... 16
- Выброс бумаги ... 16
- Микроподача ... 16
- Изменение положения автозагрузки ... 17
- Очистка буфера принтера ... 18
- Инициализация принтера ... 18
- Вход в режим мультикопий ... 18

Глава 3: Использование режима EDS ... 19

- О выставках EDS режима ... 19
- Вход в режим EDS ... 19
- Выбор банка ... 20
- Выбор переключателя ... 21
- Изменение выставок переключателей ... 21
- Распечатка текущих выставок переключателей ... 21
- Выход из режима EDS ... 21
- Выставки EDS-1 ... 22
- Выставки EDS-2 ... 31

Глава 4: Использование принтера с MS-DOS ... 34

- Установка принтера для печати в MS-DOS ... 34

Глава 5: Работа с бумагой ... 35

- Выбор типов бумаги ... 35
- Загрузка паспорта в принтер ... 36
- Загрузка листовой бумаги в принтер ... 37
- Область печати ... 38

Глава 6: Дополнительные приспособления ... 39

- Модуль последовательного интерфейса (IS-NP192) ... 39
- Последовательно-параллельный преобразователь (SPC-8K) ... 40

Приложение А: Неисправности ... 41

- Короткий тест ... 41
- Длинный тест ... 41
- Шестнадцатеричный режим ... 42
- Настройка печатающей головки ... 42
- Руководство по неисправностям ... 44
- Проверка системных выставок в MS-DOS ... 49

Приложение Б: Спецификации ... 50

Приложение В: Контакты разъемов интерфейсов ... 52

Приложение Г: Таблицы символов ... 54

Приложение Д: Управляющие коды принтера ... 66

Приложение Е: Словарь ... 76

*Приложение Ж: Справочник по операциям на панели
управления ... 77*

Глава 1: Установка принтера

В этой главе содержится важная информация по установке вашего принтера. Внимательно прочитайте ее перед использованием принтера в первый раз.

Выбор места для принтера

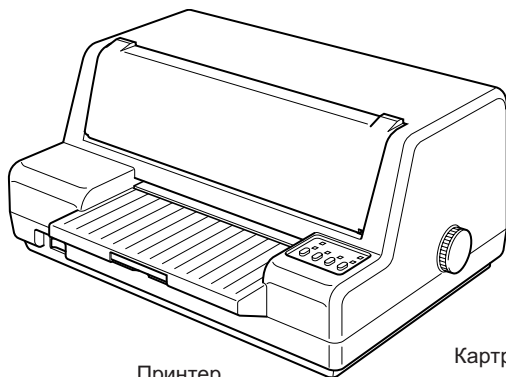
Перед тем, как начать распаковывать принтер, вам следует уделить несколько минут на то, чтобы продумать план его использования. При этом помните о следующем:

- ✓ Выберите прочную горизонтальную поверхность, на которой принтер не будет испытывать вибрацию от внешних источников.
- ✓ Сетевая розетка, к которой вы собираетесь подключить принтер, должна находиться вблизи от него и не должна быть закрыта посторонними предметами.
- ✓ Убедитесь, что принтер находится достаточно близко от компьютера, так, что их можно соединить кабелем.
- ✓ По бокам и сзади должно быть не менее 15 сантиметров свободного пространства.
- ✓ Убедитесь, что принтер не подвергается воздействию прямого солнечного света.
- ✓ Удостоверьтесь, что принтер находится достаточно далеко от нагревателей.
- ✓ Удостоверьтесь, что окружающая среда чистая, сухая и не содержит пыли.
- ✓ Убедитесь, что принтер подключен к надежной сетевой розетке. К этой розетке не должны быть подключены устройства, дающие выбросы питания, такие как копиры, холодильники и т.д.
- ✓ Используйте сеть с напряжением, соответствующим рабочему напряжению, указанному на наклейке, прикрепленной к дну принтера.
- ✓ Удостоверьтесь, что помещение, в котором вы устанавливаете принтер, не слишком влажное.

2 Установка принтера

Распаковка принтера

Проверьте, содержатся ли в коробке все предметы, показанные на рисунке.



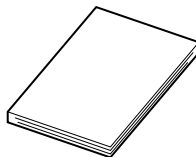
Принтер



Картридж с красящей лентой



Сетевой шнур



Руководство пользователя

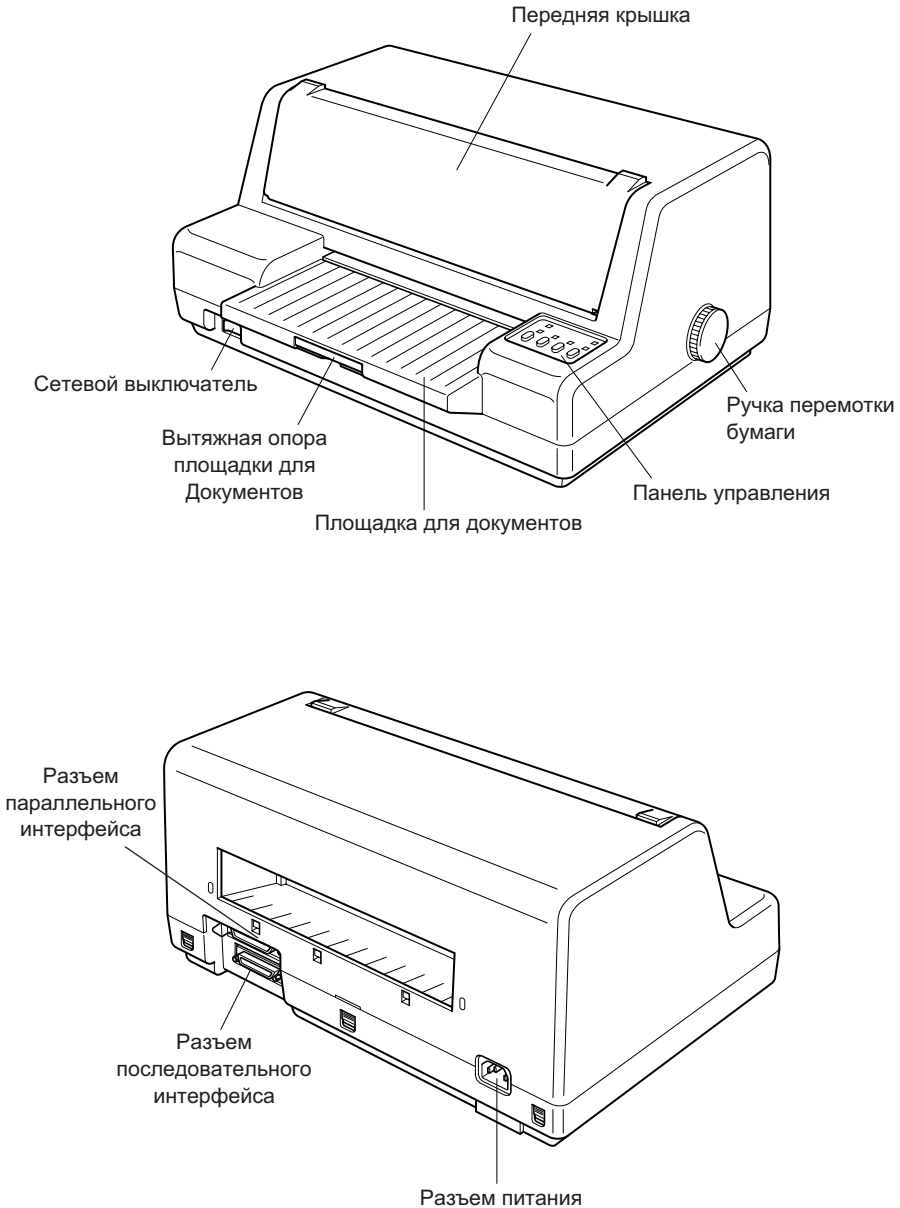
Если чего-нибудь из этого списка в коробке нет, свяжитесь со складом, на котором вы получали свой принтер, и попросите привезти недостающие предметы. Отметим, что неплохо было бы сохранить коробку и упаковочные материалы на случай, если вам придется позднее перевозить принтер на новое место.

Важно !

Имеется несколько версий этого принтера, разработанных на различные напряжения питания. Рабочее напряжение принтера изменить нельзя. Если напряжение, указанное на наклейке, прикрепленной ко дну принтера, не соответствует напряжению в вашей сети, немедленно свяжитесь с вашим продавцом.

Общие сведения

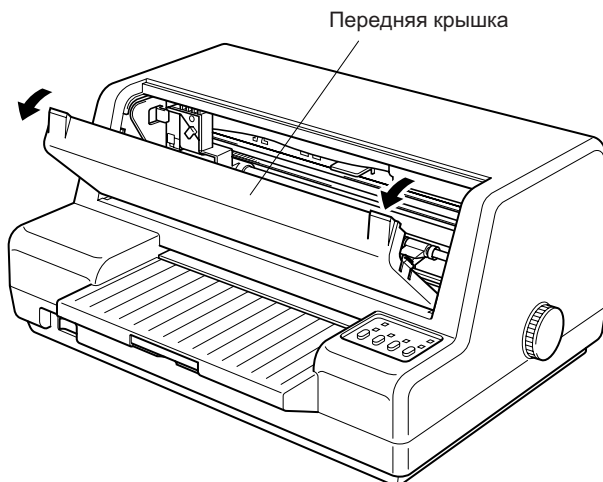
На приведенном ниже рисунке показаны основные компоненты вашего принтера.



4 Установка принтера

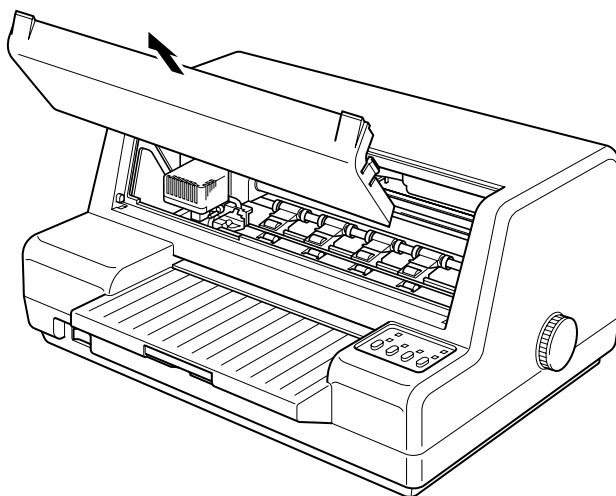
Открытие передней крышки

- ❑ Потяните за правый и левый углы передней крышки до ее полного открывания.



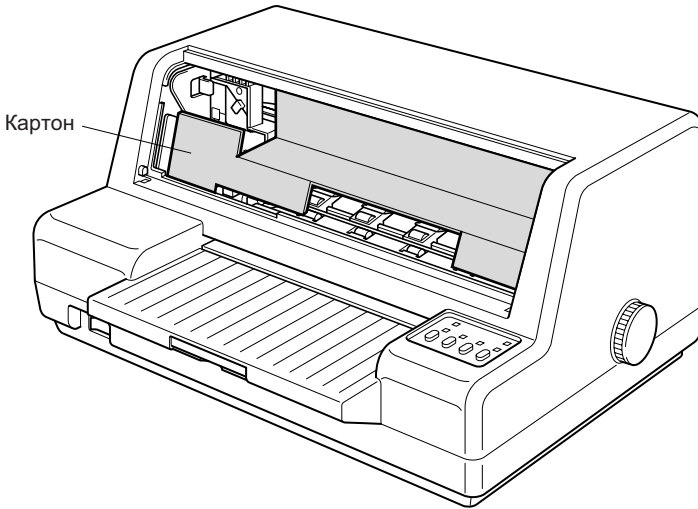
Удаление передней крышки

- ❑ Как только передняя крышка будет полностью открыта, для снятия осторожно приподнимите ее строго вверх. Для установки передней крышки совместите прорези в ее правом и левом углах с выступами в корпусе принтера.



Удаление защитных материалов

- В принтер для защиты деталей в процессе транспортировки установлены упаковочные материалы. Перед использованием принтера обязательно удостоверьтесь, что из-под передней крышки удален упаковочный материал, показанный на рисунке.



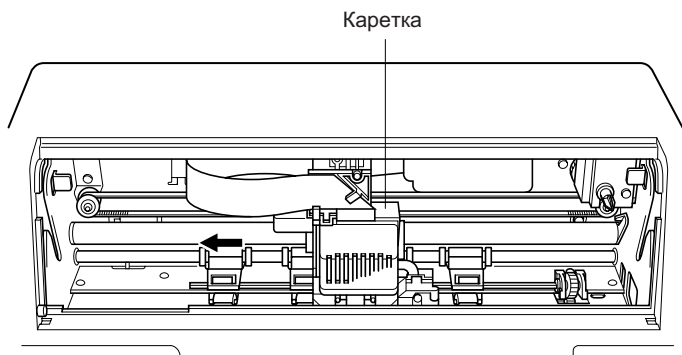
Установка картриджа с красящей лентой

- Убедитесь, что принтер отключен от сетевой розетки.
- Откройте переднюю крышку принтера.

Замечание:

Если вы не снимите крышку, едва ли сможете сделать что-нибудь.

- Рукой передвиньте печатающую головку влево до упора, туда, где в корпусе принтера имеется выемка, позволяющая легко устанавливать и снимать картридж.



Важно !

Никогда не пытайтесь переместить печатающую головку, если принтер включен в розетку. Это приведет к повреждению принтера. Если вы только что использовали принтер, дайте печатающей головке охладиться перед тем, как прикасаться к ней.

- ❑ Выньте картридж с красящей лентой из упаковки и проверьте, в нужном ли месте находится направляющая ленты. Если нет, протяните ленту по направляющей.



- ❑ Потяните направляющую ленты для получения заметного прогиба ленты.
- ❑ Вставьте два закругленных выступа по бокам картриджа в две выемки в корпусе принтера и установите картридж на место, поворачивая ручку в правой части картриджа для получения некоторого провисания ленты.
- ❑ Нажмите на верхнюю часть картриджа для того, чтобы он надежно зафиксировался.

Примечание:

Вал протяжки ленты должен входить в отверстие в задней правой части картриджа. Если вам кажется, что картридж не устанавливается на место, попытайтесь осторожно покрутить ручку на нем для того, чтобы выступы на валу совпали с прорезями.

- ❑ Как только картридж надежно зафиксировался, осторожно возьмите направляющую ленты за края и закрепите ее на каретке под печатающей головкой. Два металлических стержня под печатающей головкой должны попасть в отверстия в направляющей ленты. Вы почувствуете, как направляющая ленты надежно фиксируется на каретке при правильной установке.

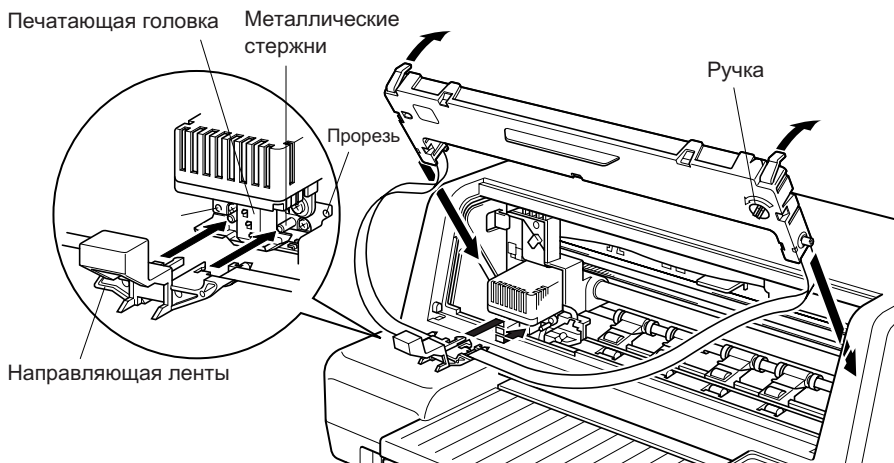
Примечание:

Нажмите направляющую ленты вниз, так, чтобы она проскользнула под печатающую головку, а затем выпрямите ее, чтобы она села на стержни под головкой.

- ❑ Поверните ручку на картридже для того, чтобы выбрать провисание ленты.

8 Установка принтера

- Закройте переднюю крышку принтера.



Важно !

Печать с плохим качеством или слишком светлые отпечатки практически всегда объясняются тем, что лента уже выработана. Если у вас возникает проблема с качеством печати, проверьте состояние ленты. Если лента выглядит серой и разбитой – замените ее на новую.

Удаление картриджа с красящей лентой

Используйте нижеследующую процедуру для удаления картриджа с красящей лентой из принтера, когда вы хотите заменить его на новый.

- Убедитесь, что принтер отключен от сетевой розетки.
- Откройте переднюю крышку принтера.

Замечание:

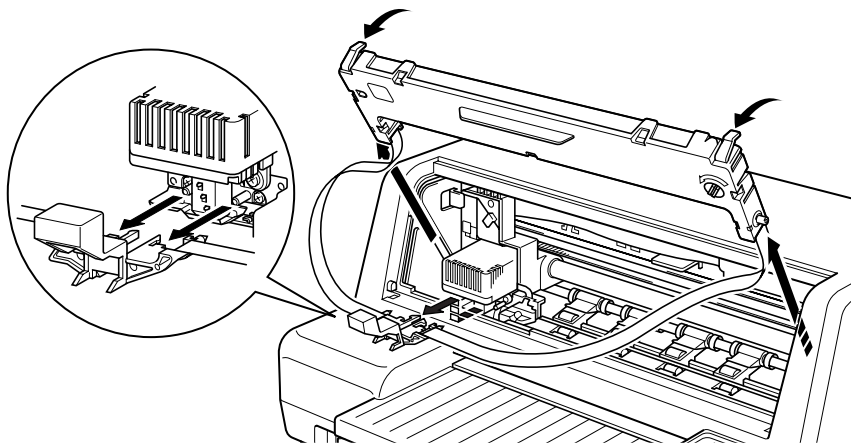
Если вы не снимите крышку, едва ли сможете сделать что-нибудь.

- Рукой передвиньте печатающую головку влево до упора, туда, где в корпусе принтера имеется выемка, позволяющая легко устанавливать и снимать картридж.

Важно !

Никогда не пытайтесь переместить печатающую головку, если принтер включен в розетку. Это приведет к повреждению принтера. Если вы только что использовали принтер, дайте печатающей головке охладиться перед тем, как прикасаться к ней.

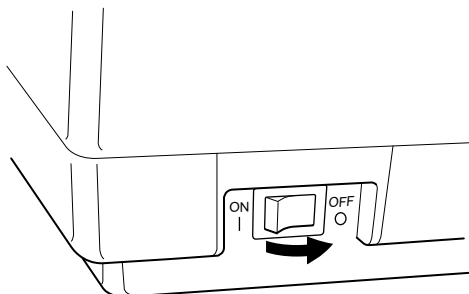
- Потяните за направляющую ленты, расположенную под печатающей головкой, для ее отсоединения.
- Потяните картридж с красящей лентой вверх и затем осторожно приподнимите его для того, чтобы удалить из принтера.



- Используйте процедуру “Установка картриджа с красящей лентой” для установки нового картриджа.

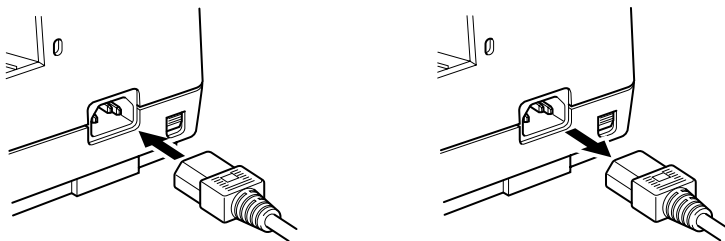
Подключение к сетевой розетке; включение и выключение принтера

- Удостоверьтесь, что выключатель питания спереди установлен в положение OFF (O).



10 Установка принтера

- Осторожно подключите сетевой шнур к разъему питания, расположенному сзади.



- Вставьте другой конец сетевого шнура в заземленную сетевую розетку.

Внимание !

Если напряжение, указанное на дне вашего принтера, не согласуется с напряжением в вашей сети, не вставляйте сетевой шнур в розетку. Для получения помощи свяжитесь с продавцом.

- Используйте выключатель питания для включения (I) и выключения (O) принтера.

Замечание:

Мы рекомендуем вам всегда выключать принтер из сетевой розетки, если вы планируете не использовать принтер в течение длительного времени. Именно по этой причине принтер следует устанавливать так, чтобы сетевая розетка, в которую он включается, располагалась вблизи и была легко доступна.

Загрузка бумаги

В этой главе рассказано, как загрузить бумагу в принтер. Отметим, что вы можете также использовать бланки паспортов. Детально загрузка в принтер паспорта описана в разделе “Работа с бумагой” на стр.(35).

- Проверьте, мигает ли индикатор POWER на панели управления, показывая что в принтере нет бумаги.
- При печати 4 или 5 экземпляров документа следует использовать режим мультикопий. Проверьте, светится ли индикатор **MULTI-PART** на панели управления. Если нет, нажмите кнопку **MULTI-PART**.

- ❑ Вставьте лист бумаги в принтер до упора, поджимая его левый край к левой направляющей.

Важно!

Если бумага вставлена в принтер с перекосом, это будет рассматриваться как ошибка загрузки и бумага будет выброшена назад. Удостоверьтесь, что правильно вставили бумагу.

Если бумага вставлена в принтер дальше, чем 7 мм от левой направляющей, то это будет рассматриваться как ошибка и бумага будет выброшена назад.



Начинайте печать с помощью вышей программы.

- ❑ По завершении печати нажмите кнопку **EJECT** для того, чтобы выбросить бумагу из принтера.

Подключение к компьютеру

Ваш принтер в качестве стандартного оборудования имеет два интерфейса: параллельный и последовательный.

Этот принтер поставляется без кабеля, поэтому вы должны купить кабель отдельно.

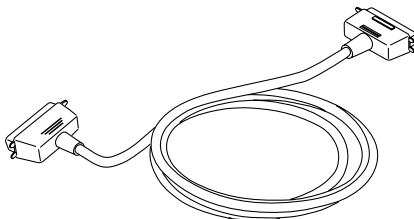
Важно !

Перед подключением принтера к компьютеру убедитесь, что принтер отключен от сетевой розетки и что компьютер выключен.

12 Установка принтера

Подключение параллельным кабелем

Для подключения к параллельному интерфейсу вы, вероятно, захотите использовать стандартный параллельный кабель, подобный показанному ниже.



Замечание:

Кроме использования параллельного интерфейса как он есть для подключения к параллельному порту компьютера, вы можете также подключить к нему последовательно-параллельный преобразователь для преобразования последовательных данных, поступающих с компьютера. Фактически это дает вам два последовательных интерфейса для подключения к двум компьютерам.

Важно!

Нижеследующая инструкция применима для параллельного кабеля Centronics, который можно использовать с IBM-совместимыми компьютерами. Отметим, что она не применима для всех типов кабелей и компьютеров. Если вы не уверены в том, какой тип кабеля вам нужно использовать, проконсультируйтесь у вашего продавца.

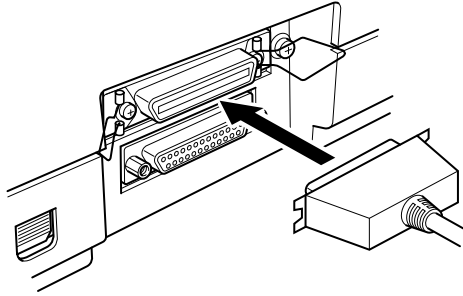
Для IBM-совместимого персонального компьютера:

- ✓ Используйте стандартный 36-контактный кабель Centronics.
- ✓ Параллельный кабель не должен быть длиннее двух метров. При использовании кабелей большей длины может ухудшиться процесс передачи информации.

Важно!

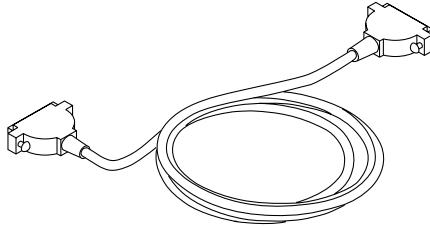
Перед подключением принтера к компьютеру убедитесь, что принтер отключен от сетевой розетки и что компьютер выключен.

- ❑ Вставьте один конец параллельного кабеля в параллельный порт компьютера. Параллельный порт должен быть помечен как “Printer”, “PRN”, “LPT1” или что-нибудь подобное.
- ❑ Вставьте другой конец параллельного кабеля в гнездо в задней части принтера и закрепите кабель в гнезде зажимами.



Подключение последовательным кабелем

Для подключения к последовательному интерфейсу вы, вероятно, захотите использовать стандартный кабель RS-232, подобный показанному ниже.

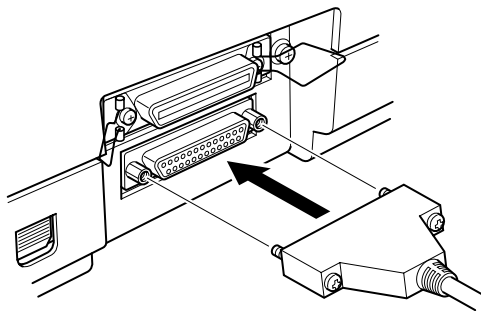


Важно!

- *Нижеследующая инструкция применима для последовательного кабеля, который можно использовать с IBM-совместимыми компьютерами. Отметим, что она не применима для всех типов кабелей и компьютеров. Если вы не уверены в том, какой тип кабеля вам нужно использовать, проконсультируйтесь у вашего продавца.*
 - *Перед подключением принтера к компьютеру убедитесь, что принтер отключен от сетевой розетки и что компьютер выключен.*
-

14 Установка принтера

- ❑ Вставьте один конец последовательного кабеля в последовательный порт компьютера (COM1, COM2) и закрепите разъем имеющимся на нем винтами.
- ❑ Вставьте другой конец кабеля в гнездо в задней части принтера и закрепите кабель в гнезде винтами.



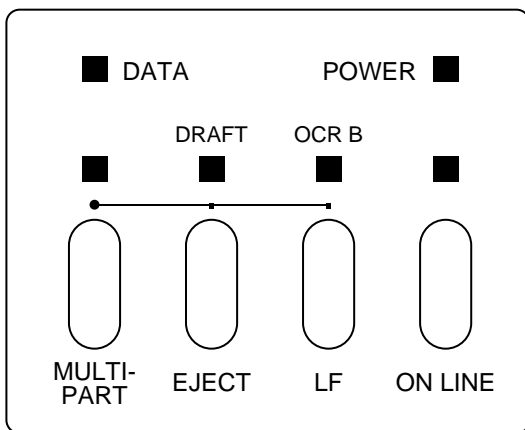
Замечание:

Стандартный параллельный интерфейс, имеющийся в принтере, можно снять и заменить на опционный модуль последовательного интерфейса IS-NP192. Это позволяет подключаться к двум разным компьютерам.

Глава 2: Операции с панелью управления

Панель управления позволяет вам с помощью кнопок управлять всеми операциями принтера. Она также включает индикаторы, наглядно показывающие текущее состояние принтера.

В этой главе описаны основные функции, которые можно выполнить с помощью кнопок панели управления при включенном принтере когда он находится в состояниях on-line и off-line. Кнопки имеют другие функции в режимах EDS и в режиме настройки печатающей головки. Функции кнопок панели управления в этих режимах описаны в соответствующих разделах инструкции.



Важно !

Процедуры, описанные в этой главе, не будут работать, если в принтер не вставлена бумага. Перед тем, как попробовать любую из описанных ниже операций, используйте процедуру, описанную на стр.(9) настоящего руководства, для заправки бумаги.

Переключение между on-line и off-line

- Для переключения принтера между режимами on-line и off-line используйте кнопку **ON LINE**
- Когда принтер находится в состоянии on-line, индикатор **ON LINE** светится и принтер может принимать данные с компьютера. Вам следует убедиться, что принтер находится в состоянии on-line всегда, когда вы пытаетесь что-нибудь распечатать.
- Когда принтер находится в состоянии off-line, индикатор **ON LINE** не светится, что означает, что принтер не будет принимать никаких данных.
- Учтите, что вы можете также нажать на кнопку **ON LINE** во время работы для того, чтобы приостановить печать.

Важно !

Перед выполнением любых операций с панели управления принтера убедитесь в правильности установки режима on-line/off-line.

Выбор шрифта

Обычно принтер печатает в качественном режиме (LQ) шрифтом по умолчанию, выбранным в режиме EDS (стр.19). Вы можете также использовать следующую процедуру для перехода в черновой режим с целью ускорения печати или в режим OCR B для печати штриховых кодов (стр.).

- Убедитесь, что принтер находится в состоянии off-line (индикатор **ON LINE** не светится).
- Удерживая кнопку **MULTI-PART**, нажмите на кнопку **EJECT** для перехода в черновой режим (о чем будет свидетельствовать свечение индикатора **DRAFT**) или же на кнопку **LF** для перехода в режим OCR B что индицируется свечением индикатора **OCR B**).

Перевод строки

- Убедитесь, что принтер находится в состоянии off-line (индикатор **ON LINE** не светится).
- Для подачи бумаги на одну строку нажимайте кнопку **LF** один раз. Удержание этой кнопки в нажатом состоянии приводит к непрерывной подаче бумаги, в каждый момент на одну строку, до тех пор, пока вы не отпустите кнопку.

Перевод формы

- Убедитесь, что принтер находится в состоянии on-line (индикатор **ON LINE** светится).
- Удерживая кнопку **LF**, нажмите на кнопку **ON LINE** для подачи бумаги.

Выброс бумаги

- Убедитесь, что принтер находится в состоянии on-line (индикатор **ON LINE** светится).
- Для выброса бумаги нажмите кнопку **EJECT**.
- После того, как лист бумаги выйдет из принтера, тот издаст гудок и индикатор **POWER** начинает мигать, указывая на отсутствие бумаги в принтере.

Микроподача

Используйте описанную ниже операцию для подачи бумаги с очень маленьким шагом. Это позволяет вам устанавливать печатающую головку точно там, где это вам необходимо.

- Убедитесь, что принтер находится в состоянии off-line (индикатор **ON LINE** не светится).
- Удерживая кнопку **ON LINE**, нажмите на кнопку **EJECT** для перемещения бумаги назад или на кнопку **LF** для перемещения ее вперед.

Изменение положения автоматической загрузки

Обычно принтер автоматически заправляет бумагу в стандартное положение (1/6 дюйма от верхнего края бумаги). Это называется положением автозагрузки. Для задания другого положения автозагрузки вы можете использовать следующую процедуру.

- Убедитесь, что принтер находится в состоянии off-line (индикатор **ON LINE** не светится).
- Удерживая кнопку **ON LINE**, нажмите на кнопку **MULTI-PART**, и затем отпустите обе кнопки.
- Вставьте новый лист бумаги в принтер, он будет автоматически установлен в текущее положение автозагрузки.
- Выполняйте подачу бумаги до тех пор, пока печатающая головка не окажется в положении, соответствующем желаемому новому положению автоматической загрузки.
- Нажимайте на кнопку **LF** для подачи бумаги вперед и кнопку **EJECT** для подачи в обратном направлении. Это те же кнопки, что вы использовали для операции микроподачи.
- После того, как вы установили бумагу в желаемое положение, нажмите на кнопку **LF**, удерживая в нажатом положении кнопку **ON LINE**, для того, чтобы текущее положение печатающей головки стало новым положением автозагрузки. Принтер пропищит два раза, указывая на то, что новое положение автозагрузки установлено.

Примечание:

*Установленное вами положение автозагрузки действует до тех пор, пока вы не выключили принтер. Если вы хотите сохранить это положение автозагрузки в памяти, при выполнении описанной в последнем параграфе процедуры нажмите кнопку **EJECT**, а не **LF**.*

- Для сброса нового положения автозагрузки и возврата в положение, установленное перед этим (с помощью описанной выше процедуры), нажмите на кнопку **ON LINE**. Для сброса установленного в данный момент положения автозагрузки и возврата к стандартному положению (1/6 дюйма от верхнего края бумаги) нажмите на кнопку **MULTI-PART**, удерживая кнопку **ON LINE**.

Очистка буфера принтера

Когда принтер принимает данные от компьютера, он запоминает их временно в памяти, называемой буфером. Если вы остановили принтер, не закончив работу полностью, существует шанс, что некоторые данные останутся в буфере. Описанная ниже процедура производит очистку буфера, стирая любые данные, которые там могут находиться.

- Выполните необходимую команду для остановки печати в программе, используемой вами для распечатки.

Важно !

Убедитесь, в том, что вы остановили печать, до перевода принтера в состояние off-line. В противном случае распечатка будет продолжена с того места, на котором вы ее прервали, после того, как вы снова переведете принтер в состояние on-line.

- Используйте кнопку **ON LINE** для перевода принтера в состояние off-line (индикатор **ON LINE** не светится).
- Удерживая в нажатом состоянии кнопку **MULTI-PART**, нажмите на кнопку **ON LINE**. Удерживайте эти кнопки в нажатом состоянии до тех пор, пока принтер не пропищит один раз, указывая на то, что буфер очищен.

Инициализация принтера

Описанная ниже процедура инициализирует принтер в состояние, соответствующее выставкам, устанавливаемым по включению принтера.

- Используйте кнопку **ON LINE** для перевода принтера в состояние off-line (индикатор **ON LINE** не светится).
- Нажмите на кнопку **MULTI-PART** и затем, удерживая ее, на кнопку **ON LINE**. Удерживайте обе кнопки в нажатом состоянии до тех пор, пока принтер не пропищит один раз (показывая, что буфер принтера очищен), а затем - три раза, что указывает на то, что прошел сброс принтера.

Вход в режим мультикопий

Когда принтер находится в режиме мультикопий, печатающая головка печатает с большей интенсивностью. Следует, однако, отметить, что при работе в этом режиме значительно уменьшается время жизни печатающей головки. Ввиду этого режим мультикопий следует использовать только при печати четырех – пяти копий. Для печати от одной до трех копий переходите снова в нормальный режим.

Для перехода в режим мультикопий используйте следующую процедуру.

- Используйте кнопку **ON LINE** для перевода принтера в состояние off-line (индикатор **ON LINE** не светится).
- Нажмите на кнопку **MULTI-PART**. Индикатор **MULTI-PART** загорится, указывая на то, что принтер перешел в режим мультикопий.

Глава 3: Использование режима EDS

Сокращение "EDS" обозначает "Электронные DIP переключатели". Подобно обычным маленьким DIP переключателям, используемым во многих компьютерах, EDS позволяет вам сконфигурировать принтер таким образом, чтобы согласовать вашу систему с требованиями программного обеспечения.

В этой главе описано, как ввести принтер в режим EDS и приведены детали имеющихся выставок и процедур их изменения.

При поставке принтера с фабрики все переключатели, за исключением EDS 1E-2, EDS 1E-3 и EDS 2C-5, установлены в положение ON.

О выставках EDS режима

EDS режим этого принтера на самом деле состоит из двух подрежимов, названных EDS-1 и EDS-2. EDS-1 используется для общих выставок (таких как эмуляция, размер шрифта и длина бумаги), в то время как EDS-2 используется для задания параметров линии связи для последовательного интерфейса и ряда параметров бумаги.

Выставки режима EDS-1 сгруппированы по шести "банкам" (которые можно представить себе как группы переключателей), обозначенным буквами от А до F. Каждый банк содержит ряд переключателей, пронумерованных от 1 до 6, и эти переключатели вы можете переводить в состояние on (включено) или off (выключено) для соответствующей конфигурации принтера.

Выставки режима EDS-2 состоят из трех "банков", названных А, В и С, а каждый из этих банков состоит из шести переключателей.

Вход в режим EDS

- Удостоверьтесь, что бумага загружена в принтер.
- Выключите принтер.
- Для входа в режим EDS-1 включите снова принтер, удерживая в нажатом состоянии кнопки **EJECT**, **LF** и **ON LINE** на панели управления.

Для входа в режим EDS-2 включите принтер, удерживая в нажатом состоянии кнопки **MULTI-PART**, **LF** и **ON LINE** на панели управления. Любая из описанных выше операций приведет к тому, что будет напечатано следующее сообщение, показывающее, что принтер находится в режиме EDS.

CURRENT EDS SETTINGS

Bank	1-A	1-B	1-C	1-D	1-E	1-F	2-A	2-B	2-C
Switch	123456	123456	123456	123456	123456	123456	123456	123456	123456
ON	*****	*****	*****	*****	* **	*****	*****	*****	*****
OFF					**				*

Примечание:

Содержание показанного выше сообщения одинаково вне зависимости от того, перешли ли вы в режим EDS-1 или EDS-2. Звездочки показывают текущее положение EDS переключателей для всех банков в обоих подрежимах.

Выбор банка

- Когда принтер находится в режиме EDS (EDS-1 или EDS-2), используйте кнопку **MULTI-PART** на панели управления для выбора банка. Если индикатор **DATA** светится, это означает, что другие индикаторы на панели управления показывают, какой банк выбран в данный момент.

Светящийся индикатор	Выбранный банк
MULTI-PART	A
MULTI-PART + EJECT	B
EJECT	C
EJECT + LF	D
LF	E
LF + ON LINE	F

Примечание:

EDS-2 имеет только три банка, поэтому в этом режиме при последовательном нажатии на кнопку вы будете циклически проходить только по банкам A, B и C. В режиме EDS-2 индикаторы EJECT + LF и LF + ON LINE не светятся.

Выбор переключателя

- Когда принтер находится в режиме EDS (EDS-1 или EDS-2), используйте кнопку **EJECT** на панели управления для выбора переключателя в банке. Когда индикатор **DATA** выключен, светящиеся индикаторы будут показывать, какой переключатель выбран в данный момент.

Светящийся индикатор	Выбранный переключатель
MULTI-PART	1
MULTI-PART + EJECT	2
EJECT	3
RJECT + LF	4
LF	5
LF + ON LINE	6

Изменение выставок переключателей

- После того, как банк и переключатель выбраны, нажмите на панели управления кнопку **LF** для установки переключателя в положение on или off. Текущая выставка переключателя индицируется индикатором **POWER**: этот индикатор светится, когда переключатель находится в состоянии on, и не светится, когда он в состоянии off.

Распечатка текущих выставок переключателей

- Для распечатки текущих выставок переключателей в режиме EDS нажмите на кнопку **LF**, удерживая при этом кнопку **ON LINE**. Звездочки на распечатке показывают, в каком из состояний находится каждый переключатель.

Выход из режима EDS

- Для выхода из режима EDS нажмите на панели управления на кнопку **ON LINE**.

Выставки режима EDS-1

Ниже описаны детали всех выставок, которые вы можете запрограммировать в режиме EDS.

Банк А

Переключатель 1: Эмуляция

Выбирается стандартная эмуляция (ON) или IBM эмуляция (OFF). При стандартной эмуляции принтер использует систему команд Epson ESC/P (24 иголки), а при IBM - эмуляции он работает как IBM Proprinter XL24E.

Переключатель 2: Не используется

Переключатель 3: Таблица символов

Функция этого переключателя зависит от того, используете ли вы стандартную или IBM эмуляцию.

Эмуляция	Положение переключателя 2	Значение
Стандартная	ON	Графика - набор символов IBM # 2
	OFF	Курсив - используется таблица курсивных символов
IBM	ON	Набор символов IBM # 2
	OFF	Набор символов IBM # 1

Переключатель 4: Использование RAM

Задаёт, следует ли использовать RAM в качестве входного буфера (ON) или в качестве буфера для загрузки шрифтов (OFF). Выбор входного буфера (ON) указывает принтеру, что он должен использовать имеющуюся RAM для хранения данных, принимаемых от компьютера, что ускоряет процесс печати. Выбор загрузочного буфера (OFF) указывает принтеру, что он должен использовать RAM для хранения знаковых таблиц.

Переключатель 5: Датчик бумаги

Показывает, разрешен (ON) или запрещен (OFF) датчик бумаги. Когда датчик бумаги разрешен, принтер автоматически останавливает печать, если чувствует отсутствие бумаги. Когда датчик запрещен, принтер продолжает печатать, пока не выведет все хранящиеся в нем данные. При запрещенном датчике бумаги можно печатать непосредственно до края листа, но здесь возникает опасность, что будет произведена печать и в отсутствие бумаги, а это может привести к повреждению печатающей головки и валика принтера.

Переключатель 6: Режим мультикопий

Разрешает (OFF) или запрещает (ON) режим мультикопий. Когда принтер находится в режиме мультикопий, печатающая головка ударяет по бумаге с большим усилием. Однако следует заметить, что печать в этом режиме значительно сокращает время жизни головки.

Банк В

Переключатель 1: Направление печати графики

Выбирается однонаправленная (OFF) или двунаправленная (ON) печать для графики. Двунаправленная печать быстрее, в то время как однонаправленная печать обычно обеспечивает лучшее качество печати в графическом режиме.

Переключатель 2: Не используется

Переключатель 3: Расстояние между строками

Устанавливает расстояние между строками, равное 1/6 (ON) или 1/8 (OFF) дюйма.

Переключатель 4: Автоматический перевод строки при возврате каретки

Устанавливает, разрешен (OFF) или запрещен (ON) автоматический перевод строки (LF) при возврате каретки (CR). Когда эта операция разрешена (OFF), принтер автоматически выполняет перевод строки как только получает код возврата каретки от компьютера. Когда эта функция запрещена (ON), компьютер должен передавать в конце каждой строки и код перевода строки, и код возврата каретки. Большинство приложений это делают автоматически. Следующие моменты помогут вам определить, какую из выставок следует вам использовать:

- ✓ Если вы обнаруживаете, что в напечатанном тексте расстояние между строчками в два раза больше, чем должно быть, установите этот переключатель в положение ON (запрещено).
- ✓ Если вы видите, что строки при печати накладываются друг на друга, установите этот переключатель в положение OFF (разрешено).

Переключатель 5: Вид нуля

Задаёт печать нуля в обычном виде (ON) или перечеркнутым (OFF). В обычном виде нуль печатается без проходящих через него линий, в то время как в положении OFF нули будут печататься с пересекающей их наклонной диагональной линией.

Переключатель 6: Не используется

Банк С

Переключатели 1, 2: Режим печати

Установите эти переключатели так, чтобы выбрать тот режим печати, который вы хотите использовать.

Режим печати	Переключатель 1	Переключатель 2
Качественный (LQ)	ON	ON
Черновой	OFF	ON

Переключатели 3, 4, 5: Плотность печати

Установите эти переключатели в соответствующие положения для выбора нужной плотности печати.

Плотность печати	Переключатель 3	Переключатель 4	Переключатель 5
10 CPI	ON	ON	ON
12 CPI	OFF	ON	ON
15 CPI	ON	OFF	ON
17 CPI	OFF	OFF	ON
20 CPI	ON	ON	OFF
Пропорциональная	OFF	ON	OFF

Переключатель 6: Не используется

Банк D**Переключатели 1, 2, 3, 4: Длина страницы**

Установите эти переключатели в нужное положение, выбрав длину страницы, которую вы хотите использовать.

Длина страницы	Перекл. 1	Перекл. 2	Перекл. 3	Перекл. 4
11"/Letter	ON	ON	ON	ON
8"	OFF	ON	ON	ON
11.7"/A4	ON	OFF	ON	ON
12"	OFF	OFF	ON	ON
8.5"/Letter	ON	ON	OFF	ON
14"/Legal	OFF	ON	OFF	ON
10.5"/Executive	ON	OFF	OFF	ON
7.25"/Executive	OFF	OFF	OFF	ON
3.5"	ON	ON	ON	OFF
5.5"	OFF	ON	ON	OFF

Переключатель 5: Направление выброса страницы

Задаёт, должна ли листовая бумага выбрасываться из принтера вперед (ON) или назад (OFF).

Переключатель 6: Датчик перекоса бумаги

Разрешает (ON) или запрещает (OFF) использование датчика перекоса листовой бумаги.

Банк Е**Переключатели 1, 2, 3, 4, 5, 6: Кодовая страница / Международный набор символов**

Если использованные вами выставки электронных переключателей задают IBM эмуляцию (Банк А, переключатель 1 в положении OFF) с любой таблицей символов (Банк А, переключатель 2), или же стандартную эмуляцию (Банк А, переключатель 1 в положении ON) с таблицей графических символов (Банк А, переключатель 2 в положении ON), используйте переключатели банка Е для выбора нужной вам кодовой страницы символов по умолчанию.

Кодовая страница	Перекл. 1	Перекл. 2	Перекл. 3	Перекл. 4	Перекл. 5	Перекл. 6
#437 IBM-PC	ON	ON	ON	ON	ON	ON
#850 Мультиязыковая	OFF	ON	ON	ON	ON	ON
#860 Португалия	ON	OFF	ON	ON	ON	ON
#861 Исландия	OFF	OFF	ON	ON	ON	ON
#863 Канада, французский	ON	ON	OFF	ON	ON	ON
#865 Скандинавия	OFF	ON	OFF	ON	ON	ON
#866 Русский	ON	OFF	OFF	ON	ON	ON
#3840 Русский IBM	OFF	OFF	OFF	ON	ON	ON
#3841 Русский ГОСТ	ON	ON	ON	OFF	ON	ON
#3843 Польша	OFF	ON	ON	OFF	ON	ON
#3844 CS2	ON	OFF	ON	OFF	ON	ON
#3845 Венгрия	OFF	OFF	ON	OFF	ON	ON
#3846 Турция	ON	ON	OFF	OFF	ON	ON
#3847 Бразилия ABNT	OFF	ON	OFF	OFF	ON	ON
#3848 Бразилия ABICOMP	ON	OFF	OFF	OFF	ON	ON
#852 Латинский 2	OFF	OFF	OFF	OFF	ON	ON
#1001 Арабский	ON	ON	ON	ON	OFF	ON
#737 Греция	OFF	ON	ON	ON	OFF	ON
#851 Греция	ON	OFF	ON	ON	OFF	ON
#869 Греция	OFF	OFF	ON	ON	OFF	ON
#928 Греция	ON	ON	OFF	ON	OFF	ON
#2001 Литва	OFF	ON	OFF	ON	OFF	ON

Кодовая страница	Перекл. 1	Перекл. 2	Перекл. 3	Перекл. 4	Перекл. 5	Перекл. 6
#722 Литва	ON	OFF	OFF	ON	OFF	ON
#774 Литва	OFF	OFF	OFF	ON	OFF	ON
#3001 Эстония-1	ON	ON	ON	OFF	OFF	ON
#3002 Эстония-2	OFF	ON	ON	OFF	OFF	ON
#3011 Латвия-1	ON	OFF	ON	OFF	OFF	ON
#3011 Латвия-2	OFF	OFF	ON	OFF	OFF	ON
#3021 Болгария	ON	ON	OFF	OFF	OFF	ON
#3031 Иврит	OFF	ON	OFF	OFF	OFF	ON
#3041 Мальта	ON	OFF	OFF	OFF	OFF	ON
#3850 Standard KU	OFF	OFF	OFF	OFF	OFF	ON
#3860 Rajvitee KU	ON	ON	ON	ON	ON	OFF
#3861 Microwiz KU	OFF	ON	ON	ON	ON	OFF
#3863 STD 988 TIS	ON	OFF	ON	ON	ON	OFF
#3864 Popular TIS	OFF	OFF	ON	ON	ON	OFF
#3865 Newsic TIS	ON	ON	OF	ON	ON	OFF

Кодовая страница - это набор символов и букв, которые может печатать принтер. Ваш принтер конвертирует шестнадцатеричный код ASCII в зависимости от текущей кодовой страницы, чтобы печатать символы и буквы.

Поддерживая различные кодовые страницы, принтер может печатать на различных языках. Нижеследующая таблица показывает более детальную информацию о кодовых страницах.

Кодовая страница	Название	Страна	Примечания
#437	IBM PC	Англия, Франция, Германия, Италия, Австрия, Швейцария, США, Испания	
#850	Мульти-языковый	Англия, Франция, Германия, Италия, Австрия, Швейцария, США, Испания	Предпочитается Microsoft
#860	Португальский	Португалия	
#861	Исландский	Исландия	
#863	Канадский французский	Канада	

Кодовая страница	Название	Страна	Примечания
#865	Норвежский	Дания, Финляндия, Норвегия, Швеция	Предпочитается Microsoft
#866	Русский	Россия	Предпочитается Microsoft
#3840	IBM-русский	Россия, Болгария	
#3841	ГОСТ-русский	Россия	ГОСТ: Государственный Стандарт
#3843	Польский	Польша	Также называется "Mazowia"
#3844	CS2	Чехия	Также называется "Kamenicky"
#3845	Венгерский	Венгрия	
#3846	Турецкий	Турция	
#3847	Бразилия-ABNT		
#3848	Бразилия-ABICOMP		
#852	Латинский-2	Хорватия, Чехия, Венгрия, Польша, Румыния, Сербия, Словакия, Словения	Предпочитается Microsoft
#1001	Арабский	Египет, Саудовская Аравия	В основном в арабоязычных странах
#737	Греческий	Греция	Почти 80%
#851	Греческий	Греция	
#869	Греческий	Греция	
#928	Греческий	Греция.	Для UNIX
#2001	Литва-KBL	Литва	Чаще всего используется для DOS
#772	Литва	Литва	Новый стандарт
#774	Литва	Литва	
#3001	Эстония-1	Эстония	
#3002	Эстония-2	Эстония	Чаще всего используемая
#3011	Латвия-1	Латвия	
#3012	Латвия-2	Латвия	Правительственный стандарт
#3021	Болгария	Болгария	

Кодовая страница	Название	Страна	Примечания
#3031	Иврит	Израиль	
#3041	Мальта	Мальта	
#3850	Standard KU	Тайланд	
#3860	Rajvitee KU	Тайланд	
#3861	Microwiz KU	Тайланд	
#3863	STD 988 TIS	Тайланд	
#3864	Popular TIS	Тайланд	
#3865	Newsic TIS	Тайланд	

Если ваши выставки электронных переключателей задают режим стандартной эмуляции (Банк А, переключатель 1 в положении ON) с курсивным начертанием символов (Банк А, переключатель 2 в положении OFF), используйте переключатели банка Е для выбора нужного вам набора международных символов. При этом определяется вид 14 кодов символов в стандартной таблице курсивных символов.

Международный набор символов	Перекл. 1	Перекл. 2	Перекл. 3	Перекл. 4	Перекл. 5	Перекл. 6
США	ON	ON	ON	ON	ON	ON
Франция	OFF	ON	ON	ON	ON	ON
Германия	ON	OFF	ON	ON	ON	ON
Англия	OFF	OFF	ON	ON	ON	ON
Дания-1	ON	ON	OFF	ON	ON	ON
Швеция	OFF	ON	OFF	ON	ON	ON
Италия	ON	OFF	OFF	ON	ON	ON
Испания-1	OFF	OFF	OFF	ON	ON	ON
Япония	ON	ON	ON	OFF	ON	ON
Норвегия	OFF	ON	ON	OFF	ON	ON
Дания-2	ON	OFF	ON	OFF	ON	ON
Испания-2	OFF	OFF	ON	OFF	ON	ON
Латинская Америка	ON	ON	OFF	OFF	ON	ON
Корея	OFF	ON	OFF	OFF	ON	ON
Ирландия	ON	OFF	OFF	OFF	ON	ON
Юридический	OFF	OFF	OFF	OFF	ON	ON

Банк F**Переключатели 1, 2, 3, 4, 5, 6:****Выбор шрифта в качественном режиме печати**

Установите эти переключатели в нужное положение, как показано в таблице, чтобы выбрать шрифт, который вы хотите использовать для качественной печати.

Шрифт	Перекл. 1	Перекл. 2	Перекл. 3	Перекл. 4	Перекл. 5	Перекл. 6
Roman	ON	ON	ON	ON	ON	ON
Sanserif	OFF	ON	ON	ON	ON	ON
Courier	ON	OFF	ON	ON	ON	ON
Prestige	OFF	OFF	ON	ON	ON	ON
OCR B	OFF	ON	OFF	ON	ON	ON
Orator	OFF	ON	OFF	ON	ON	ON

Примечание:

Переключатели 1 и 2 банка C должны быть предварительно установлены в правильное положение для того, чтобы заработали приведенные выше выставки.

Выставки режима EDS-2

Ниже описаны детали всех выставок, которые вы можете запрограммировать в режиме EDS-2. Для выставок протокола связи (банки А и В) следует использовать те же параметры, что и в вашем файле AUTOEXEC.BAT MS-DOS.

Банк А

Переключатель 1: Длина данных

Задаёт число бит, передаваемые компьютером как 1 байт. Обычно это число равно 8.

Длина данных	SW1	Выставки DOS
8 бит	ON	8
7 бит	OFF	7

Переключатель 2: Проверка четности

Этот переключатель показывает, проводится ли или нет проверка четности данных.

Проверка четности	SW2	Выставки DOS
Запрещена	ON	Запрещена
Разрешена	OFF	Разрешена

Переключатель 3: Четность

Этот переключатель задает вид четности данных.

Четность	SW3	Выставки DOS
Четный	ON	O
Нечетный	OFF	E

Переключатель 4: Протокол

Протокол, который иногда называют “рукопожатием”, это соглашение, используемое для взаимной регулировки потока данных принтером и компьютером. Чаще всего используется протокол DTR.

Протокол	SW4	Выставки DOS
DTR	ON	DTR
X ON / X OFF	OFF	X ON / X OFF

Переключатели 5, 6: Не используются**Банк В****Переключатели 1, 2, 3: Скорость в бодах**

Скорость в бодах – это скорость в битах в секунду, с которой компьютер передает данные на принтер. Общепринятой скоростью является 9600 или 19200.

Скорость в бодах	Перекл. 1	Перекл. 2	Перекл. 3	Выставки DOS
300	OFF	OFF	OFF	300
600	ON	OFF	OFF	600
1200	OFF	ON	OFF	1200
2400	ON	ON	OFF	2400
4800	OFF	OFF	ON	4800
9600	ON	OFF	ON	9600
19200	OFF	ON	ON	19200
9600	ON	ON	ON	9600

Переключатели 4, 5, 6: Не используются

Банк С

Переключатели 1, 2: Верхняя и нижняя границы

Используйте эти переключатели для задания верхней и нижней границ печати.

Переключатель	Выставка	Значение
SW1	ON	1/6" верхний край для листовой бумаги
	OFF	0" верхний край для листовой бумаги
SW2	ON	1/6" нижний край для листовой бумаги
	OFF	0" нижний край для листовой бумаги

Переключатель 3: Измерение зазора головки на каждой строке

Задаёт, разрешить (OFF) или запретить (ON) измерение зазора головки в начале каждой строки.

Переключатель 4: Управляющий код FF

Управляющий код FF (шестнадцатеричное значение 0С). Этот переключатель задаёт, будет ли при подаче кода FF происходить выброс бумаги (ON) или же перевод листа (OFF).

Переключатели 5, 6: Длительность ожидания загрузки бумаги

Время ожидания	Перекл. 5	Перекл. 6
2.0 с.	ON	ON
1.5 с.	OFF	ON
1.0 с.	ON	OFF
0.5 с.	OFF	OFF

Глава 4: Использование принтера с MS-DOS

В этой главе рассказывается о том, как использовать принтер с прикладными программами, работающими под управлением MS-DOS. В этой главе вы узнаете:

- Как установить принтер для печати в MS-DOS.

Установка принтера для печати в MS-DOS

Чтобы печатать из приложения, работающего под управлением MS-DOS, вы должны выбрать принтер непосредственно из прикладной программы. Обычно это возможно при выполнении команды **SETUP** или **INSTALL**. Детали выбора принтера смотрите в документации по вашей прикладной программе.

- Запустите прикладную программу и выберите принтер. Ниже приведен список принтеров, которые могут быть использованы для этой цели. Если в прикладной программе можно выбрать более одного из перечисленных принтеров, то вы должны выбрать принтер, наиболее близкий к верхней части списка. Вам следует также использовать EDS режим для выбора стандартной эмуляции (стр.).

Star LC-8021
Star LC-8211
Star LC24-300 / NX-2480
Star LC24-30 / NX-2450
Epson LQ-860/1060
Epson LQ-850/1050

Если ни один из вышеперечисленных принтеров не доступен в вашей прикладной программе, то выберите один из нижеперечисленных принтеров. Опять же, вы должны выбрать принтер, наиболее близкий к верху списка. Для этих принтеров вы должны использовать режим EDS для того, чтобы выбрать IBM эмуляцию (стр.22).

IBM Proprinter X24E/XL24E
IBM Proprinter X24/XL24

- Для начала печати, прочитайте инструкцию к вашей прикладной программе, но обычно вы должны выбрать в приложении команду **PRINT**, сделать все необходимые изменения в появившемся окне (например, установить нужное количество копий) и затем нажать **ENTER**, чтобы начать печатать.

Глава 5: Работа с бумагой

В этой главе рассказывается о типах бумаги, на которой вы можете печатать, и о том, как загружать бумагу в принтер.

Выбор типов бумаги

Используйте нижеприведенную информацию при выборе бумаги.

Листовая бумага

Ширина:	от 76.2 до 210 мм.
Длина:	от 63.5 до 297 мм.
Толщина:	Одиночный лист: от 0.07 до 0.18 мм. Самокопирующаяся: от 0.07 до 0.35 мм.
Вес:	Одиночный лист: от 52 г/м ² до 156 г/м ² / 45 – 135 кг Самокопирующаяся: от 40 г/м ² до 52 г/м ² / 34 – 45 кг

Паспорт

Ширина:	от 101.6 до 152.4 мм.
Длина:	от 127.0 до 203.2 мм. (открытый паспорт)
Толщина:	2.0 мм максимум (полная толщина)
Кол-во страниц:	14 максимум (не считая обложку)

Загрузка паспорта в принтер

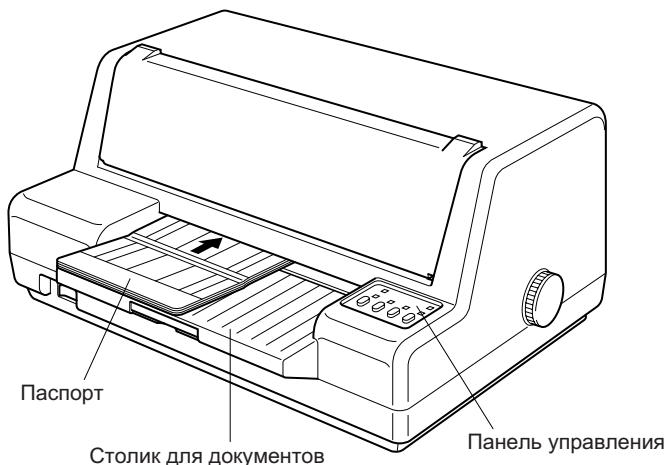
Используйте следующую процедуру для загрузки в принтер паспорта.

- Откройте паспорт на нужной странице.
- Проверьте, мигает ли на панели управления индикатор POWER, что должно указывать на отсутствие бумаги в принтере.
- Убедитесь, что индикатор **MULTI-PART** на панели управления не светится. Если он светится, нажмите кнопку **MULTI-PART**.
- Вставьте до упора раскрытый паспорт в принтер верхним краем вперед, поджимая его левый край к левой направляющей принтера.

Важно !

Если паспорт вставлен в принтер с перекосом, это будет рассматриваться как ошибка загрузки и паспорт будет выброшен назад. Удостоверьтесь, что вы вставили паспорт правильно.

Установка паспорта на расстоянии более 7 мм от левой направляющей будет рассматриваться как ошибка и паспорт будет выброшен назад.



Паспорт автоматически загрузится в принтер.

- Начинайте печать с помощью вашего программного обеспечения.
- После завершения печати нажмите **EJECT** для того, чтобы выбросить паспорт из принтера.

Загрузка листовой бумаги в принтер

Используйте описанную ниже процедуру для загрузки в принтер листовой бумаги.

При загрузке больших листов бумаги, таких как бумага формата А4, вытяните удлинитель столика для документов.

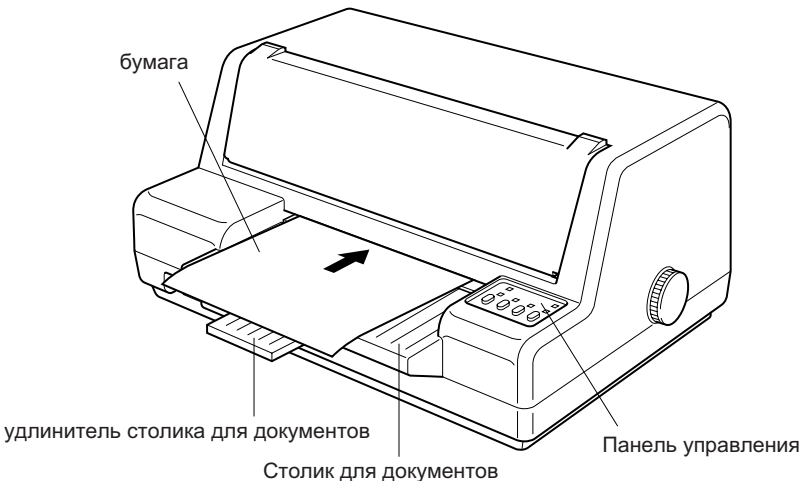
- Проверьте, мигает ли на панели управления индикатор POWER, что должно указывать на отсутствие бумаги в принтере.
- При печати на 4-х и 5-слойной самокопирующейся бумаге необходимо использовать режим мультикопий. Убедитесь, что индикатор **MULTI-PART** на панели управления светится. Если он не светится, нажмите кнопку **MULTI-PART**.
- Вставьте до упора лист бумаги в принтер, поджимая его левый край к левой направляющей принтера.

Важно !

Если бумага вставлена в принтер с перекосом, это будет рассматриваться как ошибка загрузки и она будет выброшена назад.

Удостоверьтесь, что вы вставили бумагу правильно.

Установка листа бумаги на расстоянии более 7 мм от левой направляющей будет рассматриваться как ошибка и бумага будет выброшена назад.



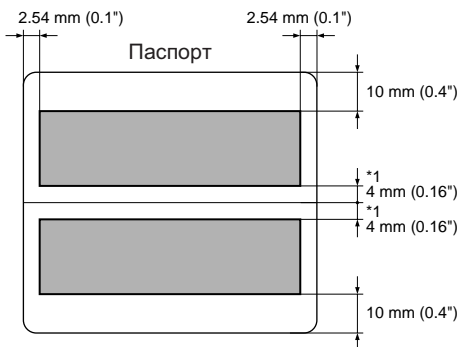
Бумага автоматически загрузится в принтер.

Если вы используете бланк, убедитесь, что он лежит лицевой стороной вверх и верхний обрез его обращен в сторону принтера.

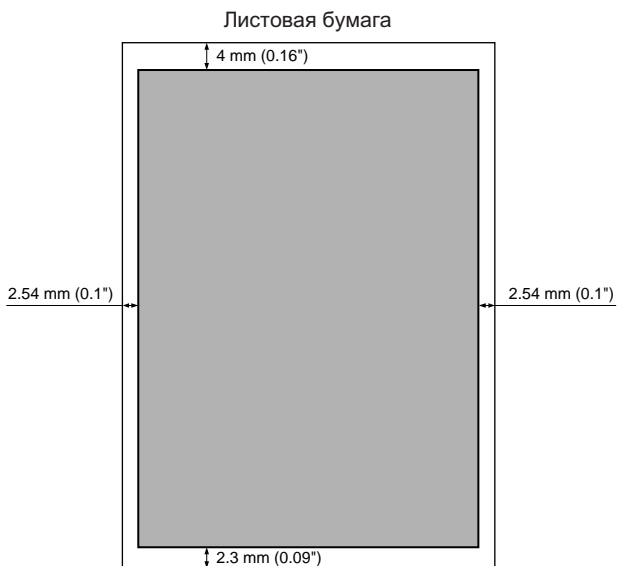
- Начинайте печать с помощью вашего программного обеспечения.
- После завершения печати нажмите **EJECT** для того, чтобы выбросить бумагу из принтера.

Область печати

- Ниже показаны рекомендуемые области печати для паспорта и листовой бумаги.



*1 Никогда не допускайте, чтобы принтер печатал вне показанных областей печати, поскольку в этом случае может быть повреждена печатающая головка.



Глава 6: Дополнительные приспособления

В этой главе рассказывается, как установить и использовать следующие дополнительные устройства, имеющиеся для этого принтера:

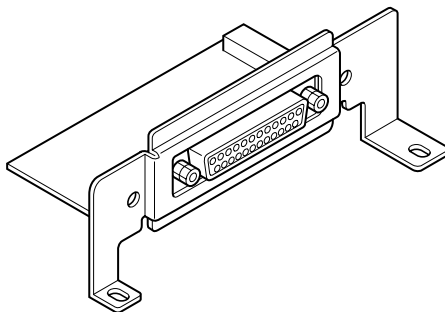
- Модуль последовательного интерфейса (IS-NP192)
- Последовательно-параллельный преобразователь (SPC-8K)

Важно!

Каждый раз, подсоединяя или удаляя дополнительные устройства, обязательно проверьте, отключено ли питание принтера.

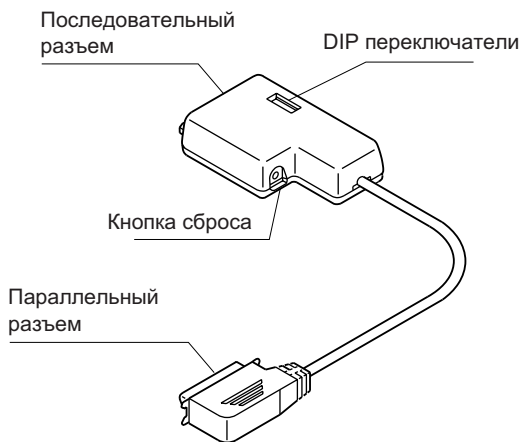
Модуль последовательного интерфейса

Параллельный интерфейс, входящий в состав принтера в качестве стандартного, можно снять и установить вместо него опционный модуль последовательного интерфейса IS-NP192. Это позволит подключить к принтеру два отдельных компьютера с последовательными портами.



Последовательно-параллельный преобразователь (SPC-8K)

Подключение последовательно-параллельного преобразователя к параллельному входу принтера предоставляет в ваше распоряжение второй канал последовательного обмена данными, что позволяет подключить два отдельных компьютера.



Приложение А: Неисправности

В этом приложении рассказывается о том, что вам необходимо знать в случае, если с вашим принтером возникли какие-нибудь проблемы. Здесь описано, как протестировать принтер, проверить системные установки и настроить головку. Здесь также имеется информация о том, что значат гудки принтера, и как решить некоторые специфические проблемы.

Предупреждение !

В принтере используется высокое напряжение. Нельзя делать какой-либо ремонт или проводить какое-либо обслуживание, кроме того, о котором написано в этом приложении. Самостоятельный ремонт не только подвергает вас опасности получить электрический удар - он ещё может испортить принтер и лишает вас гарантии.

Короткое тестирование

Чтобы удостовериться, что с принтер работает правильно, используйте следующую процедуру.

Убедитесь, что в принтер вставлена бумага.

Выключите принтер.

Удерживая нажатой кнопку **ON LINE**, включите принтер.

Этот короткий тест печатает номер версии программного обеспечения, содержащегося в ROM принтера, а затем текущие установки EDS.

Чтобы остановить печать, выключите принтер.

Длинное тестирование

Чтобы удостовериться, что принтер работает правильно, используйте следующую процедуру.

Убедитесь, что в принтер вставлена бумага.

Выключите принтер.

Удерживая нажатой кнопку **LF**, включите принтер.

Этот тест напечатает заголовок и семь строк текста, затем будет печатать полный набор символов для каждого из имеющихся шрифтов

Чтобы остановить печать, выключите принтер.

Примечание :

Тесты будут печататься по всей длине каретки. Убедитесь, что в принтер вставлена самая широкая бумага, для избежания повреждения печатающей головки и валика.

Шестнадцатеричный режим

Эта процедура печатает в шестнадцатеричном формате все коды (коды символов и управляющие коды), которые компьютер посылает на принтер. В этом режиме принтер не выполняет никакие управляющие команды (например, 0A - перевод строки), он просто печатает их. Этот режим полезен, если вы пишете программы для управления принтером.

- Убедитесь, что в принтере есть бумага.
- Выключите принтер.
- Держа нажатыми кнопки **MULTI-PART** и **EJECT**, включите принтер.
- Для выхода из шестнадцатеричного режима выключите принтер.

Настройка печатающей головки

Может быть, вам никогда не понадобится выполнять описанные в этом разделе действия, но однажды, после использования принтера в течение некоторого времени, вы можете заметить, что линии уже не печатаются прямо. Например, что должно выглядеть так:



может выглядеть так:



или так



Это бывает, когда механические части принтера изменили положение. Такое случается очень редко, и, скорее всего, вы не столкнётесь с этим в течение всего периода эксплуатации принтера. Если такое все же произошло, то для устранения этой проблемы используйте следующую процедуру.

- Убедитесь, что в принтере есть бумага.
- Выключите принтер.

Руководство по неисправностям

Используйте нижеприведенную таблицу, чтобы найти проблему, её возможную причину и наилучшее решение.

Проблема	Возможная причина	Рекомендуемое действие
Индикатор ON LINE не загорается.	Принтер не получает напряжение.	Проверьте, правильно ли шнур питания включен в розетку.
		Проверьте, работает ли розетка, отключив принтер и включив в нее другое устройство.
Принтер издает звуки, как будто он печатает, но на самом деле не печатает. Плохая печать.	Лента в картридже смята или изогнута, или не поставлена правильно между головкой принтера и щитком.	Убедитесь, что картридж поставлен правильно.
	Картридж отсутствует или использован.	Поставьте новый картридж.
Принтер печатает тесты правильно, но не печатает данные с компьютера.	Поставлена неправильная эмульсия.	Проверьте выбор эмульсии и поменяйте её, если необходимо. См. стр. (22).
	Неправильно выбран принтер в вашем приложении.	Правильно выберите принтер в вашем приложении.
	В системном программном обеспечении компьютера неправильные установки для принтера или используемого вами порта.	Проверьте установки программного обеспечения. Проверьте установки для LPT1, COM1 или COM2, если вы используете последовательный интерфейс.
	Интерфейсный кабель подключен неправильно или же он поврежден.	Убедитесь, что интерфейсный кабель подключен к принтеру правильно и, если это так, попробуйте подключить другой кабель.

Проблема	Возможная причина	Рекомендуемое действие
Принтер неправильно загружает бумагу.	Смятая бумага.	Вытащите всю бумагу из принтера и затем загрузите новую.
Неверные расстояния между строчками.	Расстояния между строчками в вашем приложении поставлены неверно.	Выберите другое расстояние из вашего приложения.
	Автоматический перевод строки при возврате каретки разрешен.	Используйте режим EDS, чтобы запретить автоматический перевод строки, см. стр. (23).
Строки при печати накладываются друг на друга.	Автоматический перевод строки при возврате каретки запрещен.	Используйте режим EDS, чтобы разрешить автоматический перевод строки при возврате каретки (стр. 23).
Неверное количество строк печатается на странице.	Автоматический перевод строки при возврате каретки разрешен.	Используйте режим EDS, чтобы запретить автоматический перевод строки при возврате каретки (стр. 23).
	Расстояния между строчками в вашем приложении поставлены неверно.	Выберите другое расстояние из вашего приложения.
	Головка неправильно настроена.	См. раздел "Настройка печатающей головки" на странице 42.
Текст и графика выглядят уродливо. Плохое качество печати.	Картридж отсутствует или использован.	Поставьте новый картридж.
	Печатающая головка повреждена.	Обратитесь к вашему поставщику для ремонта.

46 *Неисправности*

Проблема	Возможная причина	Рекомендуемое действие
Печать смазана. Печать слишком темная.	Лента в картридже смята или изогнута, или не поставлена правильно между головкой принтера и щитком.	Удостоверьтесь, что картридж с лентой поставлен правильно.
	Щиток головки поврежден или отсутствует.	Обратитесь к вашему поставщику для ремонта.
Корпус принтера горячий.	Вентиляторы принтера заблокированы или засорились.	Выключите принтер и дайте ему охладиться. Осмотрите вентиляторы на дне принтера, чтобы узнать, заблокированы они или нет. Если возможно, удалите грязь из вентиляторов. Если проблема останется, то обратитесь к вашему поставщику для ремонта.
Принтер работает слишком громко.	Передняя панель снята.	Поставьте переднюю панель на место.
	Принтер вибрирует.	Отодвиньте все предметы, которые касаются принтера.
		Убедитесь, что принтер стоит на гладкой твердой поверхности.

Проблема	Возможная причина	Рекомендуемое действие
Принтер печатает после границы листа.	Ваше приложение неправильно установило границы бумаги.	Выберите другое положение границы бумаги в вашем приложении.
	Направляющие для бумаги неправильно поставлены.	Вытащите бумагу и поставьте направляющие в правильное положение. Загрузите бумагу и попробуйте печатать снова.
	Смятая лента в картридже задерживает головку принтера.	Правильно поставьте картридж. См. "Удаление защитных материалов" на стр. 5.
	Смятая бумага задерживает головку принтера.	Вытащите всю бумагу из принтера. Загрузите её и попробуйте печатать снова.
Во время печати левая граница смещается направо.	Неправильно загруженная бумага заставляет головку принтера смещаться.	Вытащите всю бумагу из принтера. Загрузите её и попробуйте печатать снова.
	Неправильно поставленный картридж заставляет головку принтера смещаться.	Правильно поставьте картридж. См. "Удаление защитных материалов" на стр. 5.
	Неправильные значения установлены вашим приложением.	Попробуйте другие значения.
	Статическое электричество, вызываемое стоящими рядом электрическими приборами или низкой влажностью, мешает печати.	Убедитесь, что принтер расположен достаточно далеко от устройств с электрическими двигателями, или поставьте его в более влажное место.

Проблема	Возможная причина	Рекомендуемое действие
Некоторые символы печатаются неправильно.	Выбрана неправильная эмуляция.	Проверьте выбор эмуляции и поменяйте её, если необходимо. См. стр. (22).
	Выбрана неправильная таблица символов, кодовая таблица или международный набор символов.	Используйте режим EDS, чтобы поставить нужную таблицу символов, кодовую таблицу или международный набор символов. См. стр. 26.
	Статическое электричество, вызываемое стоящими рядом электрическими приборами или низкой влажностью, мешает печати.	Отодвиньте принтер от устройств с электрическими двигателями, или поставьте его в более влажное место.
	Неверные значения установлены в вашем приложении.	Попробуйте другие значения в вашем приложении.
	В печатающей головке неисправен кабель.	Обратитесь к вашему поставщику для ремонта.
Принтер ведет себя неустойчиво. Принтер внезапно останавливается.	Интерфейсный кабель присоединен неправильно или поврежден.	Проверьте правильность подключения кабеля. Если все в порядке, попробуйте другой кабель.
	Статическое электричество, вызываемое стоящими рядом электрическими приборами или низкой влажностью, мешает печати.	Отодвиньте принтер от устройств с электрическими двигателями, или поставьте его в более влажное место.

Проверка системных установок в MS-DOS

Если вы используете параллельный кабель и не можете распечатать файл, используя команду MS-DOS PRINT, у вас, наверное, проблема с файлом AUTOEXEC.BAT. Откройте его и поищите в нем такую строку:

```
MODE LPT1 := COM1 или MODE LPT1 :=COM2
```

Эта строка необходима для последовательного кабеля, то есть вы должны стереть её, сохранить AUTOEXEC.BAT, перезагрузиться и попробовать распечатать файл снова.

Естественно, если вы используете опциональный последовательно-параллельный преобразователь, и не можете распечатать файл, то вы должны убедиться, что файле AUTOEXEC.BAT присутствует вышеприведенная строка. Этот файл также должен содержать сведения об установке различных параметров. Для деталей смотрите документацию к вашему преобразователю.

Если вышеприведенное не является проблемой, или вы сделали нужные изменения, но все ещё не можете печатать, используя команду MS-DOS PRINT, то обратитесь к вашей документации по MS-DOS или к вашему поставщику программного обеспечения.

Если с помощью вышеприведенных действий вы можете печатать, используя команду MS-DOS PRINT, но не можете печатать из прикладной программы, проверьте какой драйвер печати она использует. Используйте раздел "Использование принтера для печати в MS-DOS" на странице (34). Если это не помогает, обратитесь к вашему поставщику программного обеспечения.

Приложение Б: Спецификации

Метод печати	Ударный, матричный		
Скорость печати	Плотность печати	Черновой режим	Качественный режим
		(зн/сек / точек/дюйм)	(зн/сек / точек/дюйм)
	Pica (10 зн/дюйм)	250/120H	83/360H
	Elite (12 зн/дюйм)	300/120H	100/360H
	Semi-condensed (15 зн/дюйм (S))	375/120H	125/360H
	Semi-condensed (15 зн/дюйм (I))	150/240H	125/360H
	Condensed pica (17 зн/дюйм)	171/240H	142/360H
	Condensed elite (20 зн/дюйм)	200/240H	166/360H
	24 зн/дюйм (I)	240/240H	200/360H
	H - половина точки		
	S - только стандартный режим		
	I - только IBM режим		
Направление печати	Черновой режим :	однаправленный/двунаправленный логический поиск (по выбору)	
	Качественный режим :	однаправленный/двунаправленный логический поиск (по выбору)	
	Графика :	однаправленный/двунаправленный логический поиск (по выбору)	
Печатающая головка	Количество иглол :	24	
	Время жизни :	200 мил. точек на иглолку (нормальный режим)	
		100 мил. точек на иглолку (режим мультикопий)	
Расстояние между строками	1/6", 1/8"		
	7/60", 7/72", n/72", n/180" n/216", n/360" - программно		
Матрица символа	Плотность печати	Черновой режим	Качественный режим
		(зн/сек / точек/дюйм)	(зн/сек / точек/дюйм)
	Pica (10 зн/дюйм)	24 × 9H	24 × 31H
	Elite (12 зн/дюйм)	24 × 9H	24 × 27H
	Semi-condensed (15 зн/дюйм (S))	16 × 7H	16 × 21H
	Semi-condensed (15 зн/дюйм (I))	24 × 9H	24 × 16H
	Condensed pica (17 зн/дюйм)	24 × 9H	24 × 16H
	Condensed elite (20 зн/дюйм)	24 × 9H	24 × 16H
	24 сим/дюйм (I)	24 × 9H	24 × 14H
	H - половина точки		
	S - только стандартный режим		
	I - только IBM режим		
Параметры окружающей среды	Рабочая температура:	от 5°С до 35°С	
		Температура хранения:	от -30°С до 65°С
	Рабочая влажность :	от 30% до 80% (без конденсации)	
		Влажность хранения:	от 20% до 90% (без конденсации)

Бумага	Листовая		
	Ширина:	от 76.2 мм. до 210 мм.	
	Длина:	от 63.5 мм. до 297 мм.	
	Толщина:	от 0.07 до 0.18 мм (одиночные листы) от 0.07 до 0.35 мм (самокопирующаяся бумага)	
	Вес:	от 52 г/м ² до 156 г/м ² / 45 -135 кг (одиночные листы) от 40 г/м ² до 52 г/м ² / 34 – 45 кг (самокопирующаяся бумага)	
	Возможности копирования:	Нормальный режим: Оригинал + 0-2 копии (полная толщина до 0.25 мм) Режим мультикопий: Оригинал + 3-4 копии (полная толщина до 0.35 мм)	
		Паспорт	
		Ширина:	от 101.6 мм до 152.4 мм
		Длина:	от 127 мм до 203.2 мм
		Вес (1 лист):	от 52 г/м ² до 81 г/м ²
Эмульсия	Полная толщина:	2 мм (максимум)	
	Число страниц:	14 без учета обложки	
Интерфейс	Стандартный режим:	EPSON ESC/P (24-игольчатый)	
	Совместим с графикой	NEC	
Тип ленты	IBM режим:	Proprinter XL24E	
	Стандартный:	параллельный, Centronics, и RS-232 (двойной интерфейс)	
Время жизни ленты	Оptionный :	два последовательных интерфейса	
	В картридже, заправленная		
Размеры и вес	Тканевая одноцветная лента (только черная)		
	P24 (стандартная)		
Питание	P24:	2 миллиона символов (черновой режим ASCII)	
	Потребление энергии		
Опции	Ширина:	410 мм	
	Глубина:	320 мм	
	Высота:	194.5 мм	
	Вес:	8.6 кг	
	220В 10 %, 50 / 60 Гц		
	13 Вт в режиме Stand-By		
	55 Вт во время черновой печати в режиме ASCII		
	последовательно-параллельный преобразователь SPC-8K		
	Модуль последовательного интерфейса IS-NP192		
	Картридж с подкраской P24		

Приложение В: Описание интерфейсных контактов

Параллельный интерфейс

Контакт	Название	Функция
1	$\overline{\text{STROBE}}$	Переход от высокого к низкому в (течении 0.5 мс) при возбуждении
2	DATA0	Эти сигналы представляют информацию с 1по 8 бит последовательного интерфейса соответственно. У каждого сигнала высокий уровень, когда передается логическая 1, и низкий уровень - когда передается логический 0.
3	DATA1	
4	DATA2	
5	DATA3	
6	DATA4	
7	DATA5	
8	DATA6	
9	DATA7	
10	$\overline{\text{ACK}}$	Низкий импульс длительностью10 мс подтверждает прием информации
11	BUSY	Низкий при готовности печатающего устройства получать информацию
12	PAPER	Высокий уровень, когда кончается бумага в печатающем устройстве
13	SELECT	Высокий уровень, когда принтер находится в состоянии ON-LINE
14	$\overline{\text{AFXT}}$	Принтер игнорирует этот сигнал
15		не используется
16	SIGNAL GND	Сигнальная земля
17	CHASSIS	Земля шасси (изолирован от сигнальной земли)
18	+5V	Выход +5 В постоянного напряжения из принтера
19-30	GND	Скрученная пара возврата заземления
31	$\overline{\text{RESET}}$	Если уровень этого сигнала низкий, печатающее устройство приводится в исходное состояние
32	$\overline{\text{ERROR}}$	Если принтер не может продолжать работу из-за ошибки, то этот сигнал переходит в состояние низкого уровня
33	EXT GND	Внешнее заземление
34-35		не используется
36	$\overline{\text{SELECT IN}}$	Принтер игнорирует этот сигнал

Последовательный интерфейс

Контакт	Название	Функция
1	CHASSIS	Шасси
2	TXD	Информация от принтера
3	RXD	Информация на принтер
4	RTS	Всегда свободно
5	CTS	Свободно, когда компьютер готов посылать информацию на принтер, но принтер игнорирует этот сигнал.
6		не используется
7	GND	Сигнальная земля
8-10		не используется
11	RCH	Низкий при готовности печатающего устройства получать информацию. Тот же сигнал, что и у контакта 20.
12		не используется
13		не используется (Сигнальная земля)
14-19		не используется
20	DTR	Низкий при готовности печатающего устройства получать информацию
21-25		не используется

Приложение Г: Таблицы символов

Стандартный набор символов курсив

	0	1	2	3	4	5	6	7	8	9	A	B	C	D	E	F
0	<NUL>			0	@	P	`	p	à	§		0	@	P	`	p
1	<DC1>	!	1	A	Q	a	q	è	ß	!	1	A	Q	a	q	
2	<DC2>	"	2	B	R	b	r	ù	Æ	"	2	B	R	b	r	
3	<DC3>	#	3	C	S	c	s	ò	æ	#	3	C	S	c	s	
4	<DC4>	\$	4	D	T	d	t	i	Ø	\$	4	D	T	d	t	
5		%	5	E	U	e	u	°	ø	%	5	E	U	e	u	
6		&	6	F	V	f	v	£	''	&	6	F	V	f	v	
7	<BEL>	'	7	G	W	g	w	ı	À	'	7	G	W	g	w	
8	<BS> <CAN>	(8	H	X	h	x	ı	Ö	(8	H	X	h	x	
9	<HT> <BM>)	9	I	Y	i	y	Ń	Ů)	9	I	Y	i	y	
A	<LF>	*	:	J	Z	j	z	ñ	ä	*	:	J	Z	j	z	
B	<VT> <ESC>	+	;	K	[k	{	ı	ö	+	;	K	[k	{	
C	<PF> <FS>	<	L	\	l		ı	Ř	ü	<	L	\	l		ı	
D	<CR>	=	M]	m	}	ı	Á	É	=	M]	m	}	ı	
E	<SO>	.	>	N	^	n	~	á	é	.	>	N	^	n	~	
F	<SI>	/	?	O	_	o		ç	¥	/	?	O	_	o		

Международный набор символов

Коды символов, показанных в таблице, представлены в шестнадцатеричном формате.

Country	23	24	40	58	5A	5B	5C	5D	5E	60	7B	7C	7D	7E
U.S.A.	#	\$	@	X	Z	[\]	^	`	{		}	~
FRANCE	#	\$	à	X	Z	°	ç	§	^	`	é	ù	è	''
GERMANY	#	\$	§	X	Z	À	Ö	Ü	^	`	ä	ö	ü	ß
ENGLAND	£	\$	@	X	Z	[\]	^	`	{		}	~
DENMARK 1	#	\$	@	X	Z	Æ	Ø	Å	^	`	æ	ø	å	~
SWEDEN	#	ı	É	X	Z	À	Ö	Å	Ü	é	ä	ö	å	ü
ITALY	#	\$	@	X	Z	°	\	é	^	ü	à	ò	è	ı
SPAIN 1	Ř	\$	@	X	Z	ı	Ń	ı	^	`	ñ	ı	}	~
JAPAN	#	\$	@	X	Z	[₩]	^	`	{		}	~
NORWAY	#	ı	É	X	Z	Æ	Ø	Å	Ü	é	æ	ø	å	ü
DENMARK 2	#	\$	É	X	Z	Æ	Ø	Å	Ü	é	æ	ø	å	ü
SPAIN 2	#	\$	á	X	Z	ı	Ń	ı	é	ı	ı	ñ	ó	ú
LATIN AMERICA	#	\$	á	X	Z	ı	Ń	ı	é	ü	ı	ñ	ó	ú
KOREA	#	\$	@	X	Z	[₩]	^	`	{		}	~
IRELAND	#	\$	@	Ú	/	[\]	^	`	Á	É	Ó	~
LEGAL	#	\$	§	X	Z	°	'	"	¶	`	©	®	†	™

Набор символов IBM #2

Кодовая страница #437 (IBM-PC)

	0	1	2	3	4	5	6	7	8	9	A	B	C	D	E	F
0	<NUL>			0	@	P	`	p	Ç	é	á	⌘	L	μ	α	≡
1		<DC1>	!	1	A	Q	a	q	ü	æ	í	⌘	⊥	⌘	β	±
2		<DC2>	"	2	B	R	b	r	é	Æ	ó	⌘	⊥	π	Γ	≥
3	♥	<DC3>	#	3	C	S	c	s	â	ô	ú		⊥	μ	π	≤
4	♦	<DC4>	\$	4	D	T	d	t	ä	ö	ñ	⊥	—	⊥	Σ	∫
5	♣	§	%	5	E	U	e	u	à	ò	Ñ	⊥	+	F	σ	J
6	♠		&	6	F	V	f	v	ä	ù	ä		⊥	⊥	μ	÷
7	<BEL>		'	7	G	W	g	w	ç	ù	ó	π	⊥	⊥	τ	°
8	<BS >	<CAN>	(8	H	X	h	x	ê	ÿ	¿	⊥	⊥	⊥	Φ	°
9	<HT >)	9	I	Y	i	y	è	í	¿	⊥	⊥	⊥	Θ	•
A	<LF >		*	:	J	Z	j	z	è	Û	¿		⊥	⊥	Ω	•
B	<VT >	<ESC>	+	;	K	[k	{	ï	ç	¼	⊥	⊥	■	δ	√
C	<FF >	<FS >	,	<	L	\	l		ï	£	¼	⊥	⊥	⊥	∞	n
D	<CR >		-	=	M]	m	}	i	¥	;	⊥	⊥	⊥	∅	²
E	<SO >		.	>	N	^	n	~	À	Þ	«	⊥	⊥	⊥	ε	■
F	<SI >		/	?	O	_	o		À	f	»	⊥	⊥	⊥	∩	

Набор символов IBM #1

Другие символы в этой таблицы такие же, как и в Наборе Символов #2.

	0	1
0	<NUL>	
1		<DC1>
2		<DC2>
3		<DC3>
4		<DC4>
5		
6		<SYN>
7	<BEL>	
8	<BS >	<CAN>
9	<HT >	
A	<LF >	
B	<VT >	<ESC>
C	<FF >	<FS >
D	<CR >	
E	<SO >	
F	<SI >	

	8	9
0	<NUL>	
1		<DC1>
2		<DC2>
3		<DC3>
4		<DC4>
5		
6		<SYN>
7	<BEL>	
8	<BS >	<CAN>
9	<HT >	
A	<LF >	
B	<VT >	<ESC>
C	<FF >	<FS >
D	<CR >	
E	<SO >	
F	<SI >	

Набор специальных символов IBM

Эти символы могут быть напечатаны с помощью команды <ESC> ^ .

	0	1
0	⓪	▶
1	Ⓜ	◀
2	Ⓢ	↕
3	♥	⋮
4	♦	⋮
5	♣	⋮
6	♠	▬
7	•	↕
8	■	↑
9	○	↓
A	◻	↓
B	♂	↑
C	♀	↑
D	♯	↕
E	♣	▲
F	*	▼

Кодовая страница #850 Многоязычная

Другие символы в этой таблице такие же, как и в кодовой странице #437.

	8	9	A	B	C	D	E	F
0	Ç	É	Á	⋮	Ł	Ø	Ó	-
1	ü	æ	í	⋮	Ł	Ð	β	±
2	é	Æ	ó	⋮	Ŧ	Ê	Ò	=
3	â	ô	ú		Ŧ	Ë	ò	¾
4	ä	ö	ñ		-	Ë	õ	¶
5	à	ò	ñ	À	†	ı	Ö	§
6	â	û	æ	À	ã	ı	μ	÷
7	ç	ù	ó	À	Ä	ı	þ	.
8	ê	ÿ	ç	©	Ł	Ÿ	þ	°
9	ë	ö	®		Ŧ	ı	ú	·
A	è	ü	¬		Ł	Ŧ	û	¹
B	ı	ø	½		Ŧ	■	ü	²
C	î	£	¾		Ŧ	■	ı	³
D	ı	Ø	ı	¢	Ł	ı	ı	²
E	Å	×	«	¥	Ł	ı	ı	■
F	Å	f	»	ł	Ł	■	'	

Кодовая страница #860 Португалия

Другие символы в этой таблице такие же, как и в кодовой странице #437.

	8	9	A	B	C	D	E	F
0	Ç	É	Á	⋮	Ł	μ	α	≡
1	ü	À	í	⋮	Ł	Ŧ	β	±
2	é	È	ó	⋮	Ŧ	π	Γ	≥
3	â	ô	ú		Ŧ	μ	π	≤
4	ä	ö	ñ		-	Ł	Σ	∫
5	à	ò	ñ	À	†	F	σ	∫
6	À	ú	æ		Ŧ	π	μ	÷
7	ç	ù	ó		Ŧ	π	τ	≈
8	ê	ı	ç		Ł	Ŧ	Φ	°
9	Ë	Ö	Ò		Ŧ	ı	θ	·
A	è	Ü	¬		Ł	Ŧ	Ω	·
B	ı	φ	½		Ŧ	■	δ	√
C	ò	£	¾		Ŧ	■	∞	n
D	ı	Û	ı	μ	=	■	∅	²
E	Å	Ŧ	«	ł	Ł	ı	ε	■
F	Å	ó	»	ł	Ł	■	∩	

Кодовая страница #861 Исландия

Другие символы в этой таблице такие же, как и в кодовой странице #437.

	8	9	A	B	C	D	E	F
0	Ç	É	Á	⋮	Ł	μ	α	≡
1	ü	æ	í	⋮	Ł	Ŧ	β	±
2	é	Æ	ó	⋮	Ŧ	π	Γ	≥
3	â	ô	ú		Ŧ	μ	π	≤
4	ä	ö	ñ		-	Ł	Σ	∫
5	à	ò	ñ	À	†	F	σ	∫
6	À	ú	æ		Ŧ	π	μ	÷
7	ç	ù	ó		Ŧ	π	τ	≈
8	ê	ÿ	ç		Ł	Ŧ	Φ	°
9	ë	ö	®		Ŧ	ı	θ	·
A	è	ü	¬		Ł	Ŧ	Ω	·
B	ı	ø	½		Ŧ	■	δ	√
C	ò	£	¾		Ŧ	■	∞	n
D	ı	Ø	ı	μ	=	■	∅	²
E	Å	Ŧ	«	ł	Ł	ı	ε	■
F	Å	f	»	ł	Ł	■	∩	

Кодовая страница #863**Канадский французский**

Другие символы в этой таблицы такие же, как и в кодовой странице #437.

	8	9	A	B	C	D	E	F
0	Ç	É	Í	⋮	Ł	Ш	α	≡
1	Û	È	ˆ	⋮	⊥	ṽ	β	±
2	É	È	ó	⋮	ṽ	Π	Γ	≥
3	â	ô	ú		└	Ш	π	≤
4	À	È	ˆ	└	—	Е	Σ	∫
5	à	ÿ	ˆ	└	+	F	σ	J
6	¶	ù	ˆ		└	ṽ	μ	÷
7	ç	ù	ˆ	π		ṽ	τ	≈
8	è	æ	î	ṽ		ṽ	Φ	°
9	ë	ö	ü	ṽ	ṽ	ṽ	Θ	•
A	è	ù	ˆ			ṽ	Ω	•
B	ÿ	φ	½	ṽ	ṽ	■	δ	√
C	î	£	¼	ṽ	ṽ	■	∞	n
D	=	Û	¾	Ш	=	■	∅	z
E	A	Û	«	└	ṽ	■	ε	■
F	§	f	»	ṽ	±	■	∩	

Кодовая страница #865**Норвегия**

Другие символы в этой таблицы такие же, как и в кодовой странице #437.

	8	9	A	B	C	D	E	F
0	Ç	É	á	⋮	Ł	Ш	α	≡
1	Û	æ	í	⋮	⊥	ṽ	β	±
2	é	Æ	ó	⋮	ṽ	Π	Γ	≥
3	â	ô	ú		└	Ш	π	≤
4	ä	ö	ñ	└	—	Е	Σ	∫
5	à	ò	ñ	└	+	F	σ	J
6	ä	ù	æ		└	ṽ	μ	÷
7	ç	ù	ø	π		ṽ	τ	≈
8	è	ÿ	¿	ṽ		ṽ	Φ	°
9	ë	ö	ü	ṽ	ṽ	ṽ	Θ	•
A	è	ù	ˆ			ṽ	Ω	•
B	ÿ	∅	½	ṽ	ṽ	■	δ	√
C	î	£	¼	ṽ	ṽ	■	∞	n
D	ì	∅	ı	Ш	=	■	∅	z
E	À	Æ	«	└	ṽ	■	ε	■
F	À	f	æ	ṽ	±	■	∩	

Кодовая страница #866**Россия**

Другие символы в этой таблицы такие же, как и в кодовой странице #437.

	8	9	A	B	C	D	E	F
0	А	Р	а	⋮	Ł	ш	р	È
1	Б	С	б	⋮	⊥	ṽ	с	è
2	В	Т	в	⋮	ṽ	Π	т	€
3	Г	У	г		└	Ш	у	е
4	Д	Ф	д	└	—	Е	ф	ÿ
5	Е	Х	е	└	+	F	х	ï
6	Ж	Ц	ж		└	ṽ	ц	у
7	З	Ч	з	π		ṽ	ч	ÿ
8	И	Ш	и	ṽ		ṽ	ш	°
9	Й	Щ	й	ṽ	ṽ	ṽ	щ	•
A	К	Ъ	к			ṽ	ъ	•
B	Л	Ы	л	ṽ	ṽ	■	ы	√
C	М	Ь	м	Ш	ṽ	■	ь	№
D	Н	Э	н	Ш	=	■	э	æ
E	О	Ю	о	└	ṽ	■	ю	■
F	П	Я	п	ṽ	±	■	я	

Кодовая страница #3840**IBM-Россия**

Другие символы в этой таблицы такие же, как и в кодовой странице #437.

	8	9	A	B	C	D	E	F
0	А	Р	а	⋮	Ł	ш	р	≡
1	Б	С	б	⋮	⊥	ṽ	с	±
2	В	Т	в	⋮	ṽ	Π	т	≥
3	Г	У	г		└	Ш	у	≤
4	Д	Ф	д	└	—	Е	ф	∫
5	Е	Х	е	└	+	F	х	J
6	Ж	Ц	ж		└	ṽ	ц	÷
7	З	Ч	з	π		ṽ	ч	≈
8	И	Ш	и	ṽ		ṽ	ш	°
9	Й	Щ	й	ṽ	ṽ	ṽ	щ	•
A	К	Ъ	к			ṽ	ъ	•
B	Л	Ы	л	ṽ	ṽ	■	ы	√
C	М	Ь	м	Ш	ṽ	■	ь	n
D	Н	Э	н	Ш	=	■	э	z
E	О	Ю	о	└	ṽ	■	ю	■
F	П	Я	п	ṽ	±	■	я	

Кодовая страница #3841**ГОСТ-Россия**

Другие символы в этой таблицы такие же, как и в кодовой странице #437.

	8	9	A	B	C	D	E	F
0	Г	Г	0	ю	п	Ю	П	
1	э	Э	!	а	я	А	Я	
2	ё	Ё	"	2	б	Р	Б	Р
3	і	І	#	3	ц	С	Ц	С
4	ї	Ї	и	4	д	Т	Д	Т
5	ј	Ј	%	5	е	У	Е	У
6	к	К	&	6	ф	Ж	Ф	Ж
7	е	Ө	'	7	г	В	Г	В
8	у	У	(8	х	Ь	Х	Ь
9	у	У)	9	и	Ы	И	Ы
A	х	Х	*	:	й	И	Й	З
B	н	Н	+	;	к	Ш	К	Ш
C	щ	Щ	,	<	л	Э	Л	Э
D	ч	Ч	-	=	м	Щ	М	Щ
E	е	Е	.	>	н	Ч	Н	Ч
F	£	£	/	?	о	Ъ	О	Ө

Кодовая страница #3843**Польша**

Другие символы в этой таблицы такие же, как и в кодовой странице #437.

	8	9	A	B	C	D	E	F
0	Ç	È	Ž	⌘	Ł	ł	α	≡
1	ü	ę	Ż	⌘	ł	ł	β	±
2	é	ł	ó	⌘	ł	ł	Γ	≥
3	â	ó	Ó		ł	ł	π	≤
4	ä	ö	ń	ł	-	ł	Σ	∫
5	à	Ó	Ń	ł	ł	F	σ	J
6	ą	û	ż	ł	ł	ł	μ	÷
7	ç	ù	ż	ł	ł	ł	τ	≈
8	ê	Ś	Ś	ł	ł	ł	Φ	°
9	ë	Ö	ł	ł	ł	J	Θ	•
A	è	Ů	ł	ł	ł	ł	Ω	•
B	í	ż	ł	ł	ł	ł	δ	√
C	î	Ł	ł	ł	ł	ł	∞	n
D	ć	¥	ı	ł	=	ł	∅	2
E	À	ś	«	ł	ł	ł	ε	■
F	Á	f	»	ł	ł	ł	∩	

Кодовая страница #3844**CS2**

Другие символы в этой таблицы такие же, как и в кодовой странице #437.

	8	9	A	B	C	D	E	F
0	Č	é	á	⌘	Ł	ł	α	≡
1	ü	ž	í	⌘	ł	ł	β	±
2	é	Ž	ó	⌘	ł	ł	Γ	≥
3	č	ó	ú		ł	ł	π	≤
4	ä	ö	ń	ł	-	ł	Σ	∫
5	Đ	Ó	Ń	ł	ł	F	σ	J
6	T	û	Ů	ł	ł	ł	μ	÷
7	č	Ů	ó	ł	ł	ł	τ	≈
8	ë	ý	š	ł	ł	ł	Φ	°
9	E	ö	ř	ł	ł	J	Θ	•
A	Ĺ	Ů	ř	ł	ł	ł	Ω	•
B	í	S	R	ł	ł	ł	δ	√
C	í	Ł	ł	ł	ł	ł	∞	n
D	í	Ÿ	š	ł	=	ł	∅	2
E	À	R	«	ł	ł	ł	ε	■
F	Á	ř	»	ł	ł	ł	∩	

Кодовая страница #3845**Венгрия**

Другие символы в этой таблицы такие же, как и в кодовой странице #437.

	8	9	A	B	C	D	E	F
0	Ç	É	á	⌘	Ł	ł	α	≡
1	ü	æ	í	⌘	ł	ł	β	±
2	é	Æ	ó	⌘	ł	ł	Γ	≥
3	â	ó	ú		ł	ł	π	≤
4	ä	ö	ń	ł	-	ł	Σ	∫
5	à	Ó	Ń	ł	ł	F	σ	J
6	á	ú	á	ł	ł	ł	μ	÷
7	ç	Ů	ó	ł	ł	ł	τ	≈
8	ê	Ů	č	ł	ł	ł	Φ	°
9	ë	Ö	ł	ł	ł	J	Θ	•
A	è	Ů	ł	ł	ł	ł	Ω	•
B	í	φ	ł	ł	ł	ł	δ	√
C	î	£	ł	ł	ł	ł	∞	n
D	í	¥	ı	ł	=	ł	∅	2
E	À	ř	«	ł	ł	ł	ε	■
F	Á	f	»	ł	ł	ł	∩	

Кодовая страница #3846**Турция**

Другие символы в этой таблицы такие же, как и в кодовой странице #437.

	8	9	A	B	C	D	E	F
0	Ç	Ş	á	☼	Ł	ł	α	≡
1	ü	æ	í	☼	Ł	ł	β	±
2	é	Æ	ó	☼	Т	т	Γ	≥
3	â	ô	ú		ł	π	≤	∞
4	ä	ö	ñ	ł	—	Ł	Σ	∫
5	à	ò	ñ	ł	ł	F	σ	J
6	â	û	G		ł	π	μ	÷
7	ç	ù	ğ	π		π	τ	≈
8	è	I	ı	ł	Ł	Φ	°	°
9	ë	ö	ı	ł	π	J	θ	•
A	è	ü	ı		Ł	Γ	Ω	•
B	ı	ç	½	π	π	■	δ	√
C	ı	ç	¼	π	π	■	∞	n
D	ı	Ş	ı		=	■	∅	²
E	À	Ş	«	ł	ł	ı	ε	■
F	À	s	»	ł	ł	ı	∩	

Кодовая страница #3847**Бразилия-ABNT**

Другие символы в этой таблицы такие же, как и в кодовой странице #437.

	8	9	A	B	C	D	E	F
0			°	À	Đ	à	đ	
1			ı	±	À	Ñ	á	ñ
2			φ	²	À	ò	â	ò
3			£	³	À	ó	ã	ó
4			¤	´	À	ô	ä	ô
5			¥	μ	À	õ	å	õ
6			!	¶	Æ	ö	æ	ö
7			§	•	Ç		ç	
8			¨	,	È	Ø	è	ø
9			©	ı	É	Ù	é	ù
A			®	º	Ê	Ú	ê	ú
B			«	»	Ë	Û	ë	û
C			¬	¼	İ	Ü	ı	ü
D			¬	½	Í	Ý	í	ý
E			®	¾	Î	Þ	î	þ
F			—	¿	Ï	ß	ï	ß

Кодовая страница #3848**Бразилия-ABICOMP**

Другие символы в этой таблицы такие же, как и в кодовой странице #437.

	8	9	A	B	C	D	E	F
0					ò	ı	ò	
1			À	ó	à	ó		
2			À	ô	á	ô		
3			À	õ	â	õ		
4			À	ö	ã	ö		
5			Ç	Æ	ä	æ		
6			Ç	Ù	ç	ù		
7			È	Ú	è	ú		
8			É	Û	é	û		
9			Ê	Ü	ê	ü		
A			Ë	Ý	ë	ý		
B			Ì		ì	β		
C			Í	£	í	α		
D			Î	ı	î	∅		
E			Ï	Ş	ï	¿		
F			Ñ	°	ñ	±		

Кодовая страница #852**Латинская-2**

Другие символы в этой таблицы такие же, как и в кодовой странице #437.

	8	9	A	B	C	D	E	F
0	Ç	Ş	á	☼	Ł	ł	Œ	-
1	ü	İ	ı	☼	Ł	Đ	β	"
2	é	ı	ó	☼	Т	Đ	Ø	.
3	â	ô	ú		ł	È	Ñ	~
4	ä	ö	ñ	ł	—	È	ñ	~
5	à	ò	ñ	ł	ł	À	ñ	§
6	â	û	G		ł	À	ı	÷
7	ç	ù	ğ	π		À	ı	,
8	è	I	ı	ł	Ł	È	ı	°
9	ë	ö	ı	ł	π	J	ı	¨
A	è	ü	ı		Ł	Γ	ı	•
B	ı	ç	½	π	π	■	Û	ú
C	ı	ç	¼	π	π	■	Û	ı
D	ı	Ş	ı		=	ı	ı	ı
E	À	Ş	«	ł	ł	ı	t	■
F	À	s	»	ł	ł	ı	'	

Кодовая страница #1011

Арабская

	0	1	2	3	4	5	6	7	8	9	A	B	C	D	E	F
0	<NUL>		ء	@	ط	`	پ	ع	ا	ف	ش	L	ll	الا	ش	
1	<DC1>	!	آ	ث	ظ	ك	ت	ح	ق	غ	ط	ل	ط	الا	ص	ص
2	<DC2>	"	إ	ث	ع	ل	ل	ع	ب	ف	ظ	T	π	ام	ض	ض
3	<DC3>	#	و	ث	ء	لا	ئ	ذ	ت	ق		T	ll	،	ا	ا
4	<DC4>	\$!	د	غ	لا	ل	الا	ش	ك	ف	-	ط	؛	و	و
5	§	%	ث	ذ	ذ	لا	ج	ف	ق	ل	ف	+	F	؟	و	و
6	♣	&	ا	ر	ن	ل	ج	ى	ش	ل	ll	T	π	د	و	و
7	<BEL>	'	ب	ن	ف	م	ج	ـ	ج	م	π	ll	ll	د	و	و
8	<BS > <CAN>	(ب	س	ق	د	د	ـ	ج	و	ق	ll	ll	ر	ا	ا
9	<HT > <BL>)	ا	س	ف	ن	خ	ا	ج	ن	ll	ll	ل	د	ا	ا
A	<LF>	*	:	ش	ك	ذ	خ	ـ	د	ن	ll	ll	ر	ش	ط	ط
B	<VT > <ESC>	+	:	ش	[ه	{	ـ	و	و	π	ll	ج	ش	ا	ا
C	<FF > <FS>	<	<	ش	\	ه		ـ	و	و	π	ll	ج	ش	ا	ا
D	<CR>	,	=	ص]	و	-	ـ	و	و	π	ll	=	خ	ل	ا
E	<SO>	.	>	ض	^	ى	~	ـ	ط	ف	ك	ll	لا	ر	ا	ا
F	<SI>	/	ن	ض	_	ئ	ـ	ظ	ه	ـ	ر	ll	ا	و	ا	ا

Кодовая страница #737

Греция

Другие символы в этой таблице такие же, как и в кодовой странице #437.

	8	9	A	B	C	D	E	F
0	Α	Ρ	ι	⋮	Λ	ll	ω	Ω
1	Β	Σ	ι	⋮	⊥	π	ά	±
2	Γ	Τ	λ	⋮	Τ	π	έ	≥
3	Δ	Υ	μ		⊥	ll	ή	≤
4	Ε	Φ	ν	⊥	-	ε	ι	Υ
5	Z	X	ξ	⊥	+	F	ó	÷
6	H	Ψ	ο	ll	π	ll	ú	≈
7	Θ	Ω	π	ll	π	ll	ü	°
8	I	α	ε	ll	ll	ll	ü	°
9	K	β	σ	ll	ll	ll	ó	•
A	Λ	γ	ς	ll	ll	ll	Α	•
B	M	δ	τ	ll	ll	■	Ε	√
C	N	ε	υ	ll	ll	■	Η	n
D	E	ξ	φ	ll	=	■	I	2
E	O	η	χ	ll	ll	■	Θ	■
F	Π	θ	ψ	ll	ll	■	Υ	

Кодовая страница #851

Греция

Другие символы в этой таблице такие же, как и в кодовой странице #437.

	8	9	A	B	C	D	E	F
0	Ç	I	ü	⋮	L	T	ξ	-
1	ü		ü	⋮	⊥	Y	η	±
2	é	ó	ó	⋮	T	Φ	θ	υ
3	â	ô	ú		⊥	X	ι	φ
4	ä	ö	A	⊥	-	Ψ	ι	χ
5	à	ÿ	B	K	⊥	Ω	λ	§
6	A	û	Γ	Λ	Π	α	β	ψ
7	ç	ù	Δ	M	P	μ	ν	•
8	è	Ω	E	N	ll	γ	ξ	°
9	ë	ö	Z	ll	ll	ll	ο	•
A	è	ü	H	ll	ll	ll	π	ω
B	ï	á	½	ll	ll	■	ε	ü
C	î	£	Θ	ll	ll	■	σ	ü
D	E	é	I	ll	=	■	δ	σ
E	À	ή	«	O	ll	ll	ε	τ
F	H	ι	»	ll	Σ	■	'	

Кодовая страница #869**Греция**

Другие символы в этой таблицы такие же, как и в кодовой странице #437.

	8	9	A	B	C	D	E	F
0		I	ι	⋮	Λ	Τ	Ξ	-
1		Υ	ϋ	⋮	⊥	Υ	η	±
2		Ο	ό	⋮	Τ	Φ	Θ	υ
3			ύ		⊥	Χ	ι	φ
4		Α	α	⊥	-	Ψ	κ	χ
5		Υ	Β	Κ	⊥	Ω	λ	§
6	A	Υ	Γ	Λ	Π	α	μ	ψ
7		⊙	Δ	Μ	Ρ	β	ν	~
8	·	Ω	Ε	Ν	⊥	γ	ξ	°
9	⌋	²	Ζ	⋮	⊥	ι	π	ω
A		³	Η	⋮	⊥	γ	ο	υ
B	'	ά	½	⋮	⊥	ϋ	ε	ü
C	'	£	Θ	⋮	⊥	σ	σ	ü
D	E	€	Ι	Ε	=	δ	ς	ó
E	-	ή	«	Ο	⋮	ε	τ	■
F	H	ι	»	Γ	Σ	■	'	

Кодовая страница #928**Греция**

Другие символы в этой таблицы такие же, как и в кодовой странице #437.

	8	9	A	B	C	D	E	F
0			°	ι	Π	ϋ	π	
1		'	±	A	P	α	ε	
2		'	²	B		β	ς	
3		£	³	Γ	Σ	γ	σ	
4			'	Δ	T	δ	τ	
5			~	E	Y	e	υ	
6			A	Z	Φ	ξ	φ	
7		§	·	H	X	η	χ	
8		..	E	Θ	Ψ	θ	ψ	
9		⊙	H	I	Ω	ι	ω	
A			I	K	Υ	κ	υ	
B			«	»	Λ	Υ	λ	ü
C		⌋	»	Ο	M	α	μ	ó
D			½	N	ε	ν	ύ	
E			Υ	Ξ	ή	ξ	ώ	
F		-	Ω	O	ι	ο		

Кодовая страница #2001**Литовская - KVL**

Другие символы в этой таблицы такие же, как и в кодовой странице #437.

	8	9	A	B	C	D	E	F
0	A	P	a	⋮	Λ	л	p	E
1	B	C	b	⋮	⊥	т	c	e
2	V	T	v	⋮	Т	ц	t	é
3	Г	У	г		⊥	у	é	
4	Д	Ф	д	⊥	-	ф	ι	
5	E	X	e	⊥	⊥	к	i	
6	Ж	Ц	ж	⋮	⊥	ц	š	
7	З	Ч	з	⋮	⋮	ч	š	
8	И	Ш	и	γ	⋮	ш	U	
9	И	Щ	й	⋮	⋮	щ	ц	
A	K	Ъ	к	⋮	⋮	ъ	U	
B	L	Ы	л	⋮	⋮	ы	u	
C	M	Ь	м	⋮	⋮	ь	z	
D	H	Э	н	⋮	=	а	э	z
E	O	Ю	о	⋮	⋮	č	ю	■
F	P	Я	п	γ	⊥	č	я	

Кодовая страница #722**Литовская**

Другие символы в этой таблицы такие же, как и в кодовой странице #437.

	8	9	A	B	C	D	E	F
0	A	P	a	⋮	Λ	a	p	E
1	B	C	b	⋮	⊥	č	c	é
2	V	T	v	⋮	Т	e	t	z
3	Г	У	г		⊥	e	u	z
4	Д	Ф	д	⊥	-	i	ф	„
5	E	X	e	⊥	⊥	š	x	“
6	Ж	Ц	ж	⋮	⊥	ц	ц	+
7	З	Ч	з	⋮	⋮	ч	≈	
8	И	Ш	и	é	⋮	š	ш	°
9	И	Щ	й	⋮	⋮	щ	•	
A	K	Ъ	к	⋮	⋮	ъ	•	
B	L	Ы	л	⋮	⋮	ы	√	
C	M	Ь	м	⋮	⋮	ь	n	
D	H	Э	н	ι	=	■	э	z
E	O	Ю	о	š	⋮	■	ю	■
F	P	Я	п	γ	⊥	■	я	

Кодовая страница #774**Литовская**

Другие символы в этой таблицы такие же, как и в кодовой странице #437.

	8	9	A	B	C	D	E	F
0	Ç	È	Á	⋮	L	α	≡	
1	Ù	Æ	Í	⋮	⊥	β	±	
2	É	Æ	Ó	⋮	Т	ε	Γ	∠
3	À	Ò	Ú		†	é	π	∠
4	Ä	Ö	Ń	†	-	i	Σ	„
5	À	Ò	Ń	A	†	š	σ	“
6	À	Ò	Æ	Č	U	μ	+	
7	Ç	Ù	Ó	È	U	τ	≈	
8	È	Û	Ç	È	⊥	z	Φ	°
9	È	Û	Г	†	†	∟	Θ	•
A	È	Û	Г	†	†	∟	Ω	•
B	Ï	φ	½	†	†	■	δ	√
C	Ï	£	¾	†	†	■	∞	n
D	ì	¥	ì	I	=	■	ø	²
E	À	Æ	«	Š	†	■	ε	■
F	A	f	»	‡	‡	■	∩	

Кодовая страница #3001**Эстонская 1**

Другие символы в этой таблицы такие же, как и в кодовой странице #437.

	8	9	A	B	C	D	E	F
0	Ç	È	Á	⋮	L	š	ó	-
1	Ù	Æ	Í	⋮	⊥	š	β	±
2	É	Æ	Ó	⋮	Т	È	ó	=
3	À	Ò	Ú		†	È	ò	¾
4	Ä	Ö	Ń	†	-	È	õ	¶
5	À	Ò	Ń	A	†	i	õ	§
6	À	Ò	Æ	A	†	ä	í	μ
7	Ç	Ù	Ó	A	†	ä	í	z
8	È	Û	Ç	⊙	⊥	Ï	ž	°
9	È	Û	⊙	†	†	∟	Û	•
A	È	Û	Г	†	†	∟	Û	•
B	Ï	φ	½	†	†	■	Û	√
C	Ï	£	¾	†	†	■	Û	³
D	ì	Ø	ì	φ	=	■	Û	²
E	À	×	«	¥	†	■	Û	˘
F	A	f	»	‡	‡	■	Û	˘

Кодовая страница #3002**Эстонская 2**

Другие символы в этой таблицы такие же, как и в кодовой странице #437.

	8	9	A	B	C	D	E	F
0			•	À	Š	à	š	
1		ì	±	À	Ń	á	Ń	
2		ç	²	À	ò	ä	ò	
3		£	³	À	ó	ä	ó	
4		¤	˘	À	ô	ä	ô	
5		¥	μ	À	õ	ä	õ	
6		¦	¶	À	ö	æ	ö	
7		§	•	Ç	×	ç	+	
8		¨	,	È	Ø	è	ø	
9		©	¹	È	Ù	é	ù	
A		ª	º	È	Ú	é	ú	
B		«	»	È	Û	ë	û	
C		¬	¼	Ï	Ü	í	ü	
D		½	½	Ï	Ý	í	ý	
E		®	¾	Ï	Ž	í	ž	
F		¯	¿	Ï	β	Ï	ÿ	

Кодовая страница #3011**Латвийская 1**

Другие символы в этой таблицы такие же, как и в кодовой странице #437.

	8	9	A	B	C	D	E	F
0	Ç	È	Á	⋮	L	š	α	È
1	Ù	Æ	Í	⋮	⊥	τ	β	È
2	É	Æ	Ó	⋮	Т	è	Γ	Ç
3	À	Ò	Ú		†	Č	π	κ
4	Ä	Ö	Ń	†	-	č	Σ	κ
5	À	Ò	Ń	†	†	f	σ	μ
6	À	Ò	Æ	A	†	ä	μ	∟
7	Ç	Ù	Ó	A	†	ä	τ	z
8	È	Û	Ç	⊙	⊥	Ï	Φ	ž
9	È	Û	Г	†	†	∟	Θ	•
A	È	Û	Г	†	†	∟	Ω	•
B	Ï	φ	½	†	†	■	δ	√
C	Ï	£	¾	†	†	■	∞	N
D	ì	¥	ì	∩	=	■	ø	š
E	À	Æ	«	‡	†	■	ε	■
F	A	f	»	‡	‡	■	∩	

Кодовая страница #3012**Латвийская 2**

Другие символы в этой таблицы такие же, как и в кодовой странице #437.

	8	9	A	B	C	D	E	F
0	А	Р	а	█	Ļ	š	ŗ	Ē
1	Б	С	б	█	Ļ	ŗ	с	ē
2	В	Т	в	█	Т	č	т	ķ
3	Г	У	г		Т	č	у	ķ
4	Д	Ф	д		-	Ē	ф	ķ
5	Е	Х	е	Ā	+	ŗ	х	Ļ
6	Ж	Ц	ж		а	ģ	ц	Ļ
7	З	Ч	з	п		Ī	ч	z
8	И	Ш	и	γ		Ī	ш	ž
9	Й	Щ	й			Ī	щ	•
A	К	Ъ	к			ŗ	ъ	•
B	Л	Ы	л			ŗ	ы	√
C	М	Ь	м			ŗ	ь	√
D	Н	Э	н	Ō	=	ū	э	š
E	О	Ю	о	ŗ		Ū	ю	■
F	П	Я	п	γ	±	■	я	

Кодовая страница #3021**Болгарская**

Другие символы в этой таблицы такие же, как и в кодовой странице #437.

	8	9	A	B	C	D	E	F
0	А	Р	а	р	Ļ	█	α	≡
1	Б	С	б	с	Ļ	█	β	±
2	В	Т	в	т	Т	█	Г	z
3	Г	У	г	у	Т		π	z
4	Д	Ф	д	ф	-		Σ	√
5	Е	Х	е	х	+	█	σ	J
6	Ж	Ц	ж	ц		█	μ	+
7	З	Ч	з	ч			τ	≈
8	И	Ш	и	ш			φ	°
9	Й	Щ	й	щ			θ	•
A	К	Ъ	к	ъ			ω	•
B	Л	Ы	л	ы			δ	√
C	М	Ь	м	ь			∞	n
D	Н	Э	н	э	=	█	∅	z
E	О	Ю	о	ю			ε	■
F	П	Я	п	я	γ	█	∅	∅

Кодовая страница #3031**Иврит**

Другие символы в этой таблицы такие же, как и в кодовой странице #437.

	8	9	A	B	C	D	E	F
0	א	ב	א	█	ל	מ	α	≡
1	ב	ו	ו	█	ל	מ	β	±
2	ג	ד	ד	█	ט	פ	Г	z
3	ד	ה	ה		ט	פ	π	z
4	ה	ו	ו		-	ט	Σ	√
5	ו	ז	ז		+	ט	σ	J
6	ז	ח	ח		פ	מ	μ	+
7	ח	ט	ט		פ	מ	τ	≈
8	ט	ק	ק		פ	מ	φ	°
9	ק	ר	ר		פ	מ	θ	•
A	ר	ש	ש		פ	מ	ω	•
B	ש	ת	ת		פ	מ	δ	√
C	ת	י	י		פ	מ	∞	n
D	י	כ	כ		פ	מ	∅	z
E	כ	ל	ל		פ	מ	ε	■
F	ל	מ	מ		פ	מ	∅	∅

Кодовая страница #3041**Мальтийская**

Другие символы в этой таблицы такие же, как и в кодовой странице #437.

	0	1	2	3	4	5	6	7
0	<NUL>		0	@	P	ç	p	
1	<DC1>	!	1	A	Q	a	q	
2	<DC2>	"	2	B	R	b	r	
3	<DC3>	#	3	C	S	c	s	
4	<DC4>	\$	4	D	T	d	t	
5	£	%	5	E	U	e	u	
6	▲	&	6	F	V	f	v	
7	<BELL>	'	7	G	W	g	w	
8	<BS > <CAN>	(8	H	X	h	x	
9	<HT>)	9	I	Y	i	y	
A	<LF>	*	:	J	Z	j	z	
B	<VT> <BSC>	+	;	K	Ġ	k	Ġ	
C	<FF> <PS>	,	<	L	ž	l	ž	
D	<CR>	-	=	M	ħ	m	ħ	
E	<SO>	.	>	N	^	n	^	
F	<SI>	/	?	O	_	o	_	

Кодовая страница #3850
Стандартная KU

Другие символы в этой таблицы такие же, как и в кодовой странице #437.

	8	9	A	B	C	D	E	F
0	ร	๐	๓	๒	๕	.	๕	
1	๓	๑	๓	๓	๓	๓	๓	๓
2	๔	๒	๒	๓	๓	๓	๓	๓
3	๕	๓	๓	๓	๓	๓	๓	๓
4	๖	๔	๓	๓	๓	๓	๓	๓
5	๗	๕	๓	๓	๓	๓	๓	๓
6	๘	๖	๓	๓	๓	๓	๓	๓
7	๙	๗	๓	๓	๓	๓	๓	๓
8	๐	๘	๓	๓	๓	๓	๓	๓
9	๑	๙	๓	๓	๓	๓	๓	๓
A	๒	๐	๓	๓	๓	๓	๓	๓
B	๓	๑	๓	๓	๓	๓	๓	๓
C	๔	๒	๓	๓	๓	๓	๓	๓
D	๕	๓	๓	๓	๓	๓	๓	๓
E	๖	๔	๓	๓	๓	๓	๓	๓
F	๗	๕	๓	๓	๓	๓	๓	๓

Кодовая страница #3860
Раджвайти KU

Другие символы в этой таблицы такие же, как и в кодовой странице #437.

	8	9	A	B	C	D	E	F
0	๐		๓	๒	๕	.	๕	
1	๑	๓	๓	๓	๓	๓	๓	๓
2	๒	๒	๓	๓	๓	๓	๓	๓
3	๓	๓	๓	๓	๓	๓	๓	๓
4	๔	๓	๓	๓	๓	๓	๓	๓
5	๕	๓	๓	๓	๓	๓	๓	๓
6	๖	๓	๓	๓	๓	๓	๓	๓
7	๗	๓	๓	๓	๓	๓	๓	๓
8	๘	๓	๓	๓	๓	๓	๓	๓
9	๙	๓	๓	๓	๓	๓	๓	๓
A	๐	๓	๓	๓	๓	๓	๓	๓
B	๑	๓	๓	๓	๓	๓	๓	๓
C	๒	๓	๓	๓	๓	๓	๓	๓
D	๓	๓	๓	๓	๓	๓	๓	๓
E	๔	๓	๓	๓	๓	๓	๓	๓
F	๕	๓	๓	๓	๓	๓	๓	๓

Кодовая страница #3861
Майкровиз KU

Другие символы в этой таблицы такие же, как и в кодовой странице #437.

	8	9	A	B	C	D	E	F
0	๐		๓	๒	๕	.	๕	
1	๑	๓	๓	๓	๓	๓	๓	๓
2	๒	๒	๓	๓	๓	๓	๓	๓
3	๓	๓	๓	๓	๓	๓	๓	๓
4	๔	๓	๓	๓	๓	๓	๓	๓
5	๕	๓	๓	๓	๓	๓	๓	๓
6	๖	๓	๓	๓	๓	๓	๓	๓
7	๗	๓	๓	๓	๓	๓	๓	๓
8	๘	๓	๓	๓	๓	๓	๓	๓
9	๙	๓	๓	๓	๓	๓	๓	๓
A	๐	๓	๓	๓	๓	๓	๓	๓
B	๑	๓	๓	๓	๓	๓	๓	๓
C	๒	๓	๓	๓	๓	๓	๓	๓
D	๓	๓	๓	๓	๓	๓	๓	๓
E	๔	๓	๓	๓	๓	๓	๓	๓
F	๕	๓	๓	๓	๓	๓	๓	๓

Кодовая страница #3863
STD 988 TIS

Другие символы в этой таблицы такие же, как и в кодовой странице #437.

	8	9	A	B	C	D	E	F
0	๐	๓	๓	๓	๓	๓	๓	๓
1	๑	๓	๓	๓	๓	๓	๓	๓
2	๒	๓	๓	๓	๓	๓	๓	๓
3	๓	๓	๓	๓	๓	๓	๓	๓
4	๔	๓	๓	๓	๓	๓	๓	๓
5	๕	๓	๓	๓	๓	๓	๓	๓
6	๖	๓	๓	๓	๓	๓	๓	๓
7	๗	๓	๓	๓	๓	๓	๓	๓
8	๘	๓	๓	๓	๓	๓	๓	๓
9	๙	๓	๓	๓	๓	๓	๓	๓
A	๐	๓	๓	๓	๓	๓	๓	๓
B	๑	๓	๓	๓	๓	๓	๓	๓
C	๒	๓	๓	๓	๓	๓	๓	๓
D	๓	๓	๓	๓	๓	๓	๓	๓
E	๔	๓	๓	๓	๓	๓	๓	๓
F	๕	๓	๓	๓	๓	๓	๓	๓

Кодовая страница #3864
Популярная TIS

Другие символы в этой таблицы такие же, как и в кодовой странице #437.

	8	9	A	B	C	D	E	F
0	ร	๓	๕	๖	๗	๘	๙	๐
1	๑	๒	๓	๔	๕	๖	๗	๘
2	๙	๐	๑	๒	๓	๔	๕	๖
3	๗	๘	๙	๐	๑	๒	๓	๔
4	๕	๖	๗	๘	๙	๐	๑	๒
5	๓	๔	๕	๖	๗	๘	๙	๐
6	๑	๒	๓	๔	๕	๖	๗	๘
7	๓	๔	๕	๖	๗	๘	๙	๐
8	๑	๒	๓	๔	๕	๖	๗	๘
9	๓	๔	๕	๖	๗	๘	๙	๐
A	๑	๒	๓	๔	๕	๖	๗	๘
B	๑	๒	๓	๔	๕	๖	๗	๘
C	๑	๒	๓	๔	๕	๖	๗	๘
D	๑	๒	๓	๔	๕	๖	๗	๘
E	๑	๒	๓	๔	๕	๖	๗	๘
F	๑	๒	๓	๔	๕	๖	๗	๘

Кодовая страница #3865
Ньюсик TIS

Другие символы в этой таблицы такие же, как и в кодовой странице #437.

	8	9	A	B	C	D	E	F
0	ร	๓	๕	๖	๗	๘	๙	๐
1	๑	๒	๓	๔	๕	๖	๗	๘
2	๙	๐	๑	๒	๓	๔	๕	๖
3	๗	๘	๙	๐	๑	๒	๓	๔
4	๕	๖	๗	๘	๙	๐	๑	๒
5	๓	๔	๕	๖	๗	๘	๙	๐
6	๑	๒	๓	๔	๕	๖	๗	๘
7	๓	๔	๕	๖	๗	๘	๙	๐
8	๑	๒	๓	๔	๕	๖	๗	๘
9	๓	๔	๕	๖	๗	๘	๙	๐
A	๑	๒	๓	๔	๕	๖	๗	๘
B	๑	๒	๓	๔	๕	๖	๗	๘
C	๑	๒	๓	๔	๕	๖	๗	๘
D	๑	๒	๓	๔	๕	๖	๗	๘
E	๑	๒	๓	๔	๕	๖	๗	๘
F	๑	๒	๓	๔	๕	๖	๗	๘

Приложение Д: Коды управления принтером

В этом приложении описаны управляющие команды принтера. В таблице приведено имя каждого управляющего кода, а также действительный для него режим эмуляции, в котором эта команда выполняется (стандартный или IBM), и соответствующий ASCII код.

Стандартный режим

ASCII код	Функция
BEL	Зуммер
BS	Возврат на шаг назад
HT	Табуляция по горизонтали
LF	Перевод строки
VT	Табуляция по вертикали
FF	Перевод формы
CR	Возврат каретки
SO	Выбрать печать символами двойной ширины (1 строка)
SI	Выбрать сжатую печать
DC1	Выбрать принтер
DC2	Отменить сжатую печать
DC3	Отменить выбор принтера
DC4	Отменить печать символами двойной ширины (1 строка)
CAN	Отменить строку
ESC LF	Протяжка бумаги в обратном направлении с текущим расстоянием между строками
ESC FF	Перевод формы в обратном направлении
ESC SO	Выбрать печать символами двойной ширины (1 строка)
ESC SI	Выбрать сжатую печать
ESC EM <i>n</i>	Управление шитфидером (принтер игнорирует эту команду)
ESC SP	Установить расстояние между символами
ESC ! <i>n</i>	Master select
<i>n</i> = 00	10 симв/дюйм (ESC P)
01	12 симв/дюйм (ESC M)
02	Пропорциональная печать (ESC p)
04	Сжатая печать (SI)
08	Жирная печать (ESC E)
10	Двуударная печать (ESC G)
20	Двойная ширина (ESC W)
40	Курсив (ESC 4)
80	Подчеркивание (ESC -)
ESC #	Отменить контроль старшего бита

Стандартный режим

ASCII код	Функция
ESC \$ $n_L n_H$	Установить абсолютную позицию печати по горизонтали
ESC % n $n = 00$ 01	Выбрать символы, определяемые пользователем Нормальные (из ПЗУ) Определяемые пользователем (из ОЗУ)
ESC & 00 $n m a_1 a_2 a_3 d_1 \dots d_k$	Задать символы, определяемые пользователем
ESC (- $n_L n_H m d_1 d_2$ $d_1 = 01$ 02 03 $d_2 = 00$ 01 02 05 06	Выбрать строку/выделение Подчеркивание Двойной удар Дополнительное выделение Выключить выделение Одиночная непрерывная строка Двойная непрерывная строка Одиночная строка с разрывами Двойная строка с разрывами
ESC (B $n_1 n_2 k m s v_1 v_2 c d$ $k = 00$ 01 02 03 04 05 06 07	Штрих EAN-13 EAN-8 Накладываемый 2 – 5 UPC-A UPC-E CODE39 CODE128 Postnet
ESC (^ $n_L n_H m d_1 \dots d_2$	Печатать данные как символы
ESC (t 03 00 $d_1 d_2 00$ $d_1 = \text{ESC } t d_1$ $d_2 = 00$ 01 03 07 19 08 09 $1A$ $1B$ $1C$ $1D$ $1E$ $1F$ 20	Задать таблицу символов Курсив #437 США #850 Мультиязыковая #860 Португалия #861 Исландия #863 Канада французский #865 Норвегия #866 Россия #3840 IBM – Россия #3841 ГОСТ #3843 Польша #3844 CS2 #3745 Венгрия #3846 Турция

Стандартный режим

ASCII код	Функция
21	#3847 Бразилия – ABNT
22	#3848 Бразилия – ABICOMP
18	#852 Латиница – 2
ESC * m $n_L n_H d_1 \dots d_z$	Выбрать режим побитного изображения
ESC + n	Установить расстояние между строками п/360°
ESC - n n = 00 01	Включить/выключить подчеркивание Выключить подчеркивание Включить подчеркивание
ESC / m	Выбрать канал вертикальной табуляции
ESC 0	Выбрать расстояние между строками 1/8"
ESC 2	Выбрать расстояние между строками 1/6"
ESC 3 n	Выбрать расстояние между строками п/180°
ESC 4	Установить курсив
ESC 5	Отменить курсив
ESC 6	Разрешить печать символов из старшей половины таблицы (Набор символов #2)
ESC 7	Запретить печать символов из старшей половины таблицы (Набор символов #1)
ESC 8	Запретить датчик бумаги
ESC 9	Разрешить датчик бумаги
ESC <	Режим однонаправленной печати (1 строка)
ESC =	Установить старший бит в 0
ESC >	Установить старший бит в 1
ESC ? n m	Переназначить режим побитного изображения
ESC @	Инициализировать принтер
ESC A n	Установить расстояние между строками п/60°
ESC B $d_1 \dots d_k$ 00	Установить вертикальную табуляцию
ESC C n	Задать длину страницы в строках
ESC C 0 n	Задать длину страницы в дюймах
ESC D $n_1 \dots n_k$	Установить горизонтальную табуляцию
ESC E	Установить жирный шрифт
ESC F	Отменить жирный шрифт
ESC G	Установить двуударную печать
ESC H	Отменить двуударную печать
ESC J n	Изменить позицию печати по вертикали
ESC K $n_L n_H d_1 \dots d_k$	Выбрать графику с разрешением 60 точек/дюйм
ESC L $n_L n_H d_1 \dots d_k$	Выбрать графику с разрешением 120 точек/дюйм
ESC M	Выбрать плотность печати elite
ESC N n	Установить нижнее поле
ESC O	Отменить нижнее поле

Стандартный режим

ASCII код	Функция
ESC P	Выбрать плотность печати <i>psa</i>
ESC Q <i>n</i>	Установить правое поле
ESC R <i>n</i>	Выбрать международный набор символов
<i>n</i> = 00	#0 США
01	#1 Франция
02	#2 Германия
03	#3 Англия
04	#4 Дания 1
05	#5 Швеция
06	#6 Италия
07	#7 Испания 1
08	#8 Япония
09	#9 Норвегия
0A	#10 Дания 2
0B	#11 Испания 2
0C	#12 Латинская Америка
0D	#13 Корея
0E	#14 Ирландия
40	#64 Юридический
ESC S <i>n</i>	Выбрать печать верхних/нижних индексов
<i>n</i> = 00	Верхний индекс
01	Нижний индекс
ESC T	Отменить печать верхних/нижних индексов
ESC U <i>n</i>	Включит/выключить режим однонаправленной печати
<i>n</i> = 00	Однонаправленная
01	Двунаправленная
ESC W <i>n</i>	Включить/выключить печать с двойной шириной
<i>n</i> = 00	Выключить двойную ширину
01	Включить двойную ширину
ESC Y $n_L n_H d_1 \dots d_k$	Выбрать графику двойной скорости с разрешением 120 точек/дюйм
ESC Z $n_L n_H d_1 \dots d_k$	Выбрать графику с разрешением 240 точек/дюйм
ESC [T 04 00 00 00 $n_1 n_2$	Выбрать кодовую страницу
$n_1 n_2$ 01 B5	#437 США
03 52	#850 Мультиязыковая
03 5C	#860 Португалия
03 5D	#861 Исландия
03 5F	#863 Канада – французский
03 61	#865 Норвегия
03 62	#866 Россия
0F 00	#3840 IBM – Россия

Стандартный режим

ASCII код	Функция
0F 01	#3841 ГОСТ
0F 03	#3843 Польша
0F 04	#3844 CS2
0F 05	#3845 Венгрия
0F 06	#3846 Турция
0F 07	#3847 Бразилия – ABNT
0F 08	#3848 Бразилия – ABICOMP
03 54	#852 Латиница – 2
03 E9	#1001 Арабская
02 E1	#737 Греция #737
03 53	#851 Греция #851
03 65	#869 Греция #869
03 A0	#928 Греция #928
07 D1	#2001 Литва – KBL
03 04	#772 Литва #772
03 06	#774 Литва #774
0B B9	#3001 Эстония – 1
0B BA	#3002 Эстония – 2
0B C3	#3011 Латвия – 1
0B C4	#3012 Латвия – 2
0B CD	#3021 Болгария
0B D7	#3031 Иврит
0B E1	#3041 Мальта
0F 0A	#3850 Standart KU
0F 14	#3860 Rajvitee KU
0F 15	#3861 Microwiz KU
0F 17	#3863 STD 988 TIS
0F 18	#3864 Popular TIS
0F 19	#3865 Newsic TIS
ESC \ n _L n _H	Переместить в относительную позицию печати по горизонтали
ESC b m n ₁ ... n _k 00	Установить вертикальную табуляцию в канале VFU
ESC g	Выбрать плотность полужатым шрифтом
ESC h n	Выбрать печать с размером 1×1, 2×2, 4×4
n = 00	Отменить увеличение
01	Выбрать печать двойной высоты и двойной ширины (2×2)
02	Выбрать печать учетверенной высоты и учетверенной ширины (4×4)
ESC j n	Перемещение в обратном направлении
ESC k n	Выбрать шрифт
n = 00	Roman
01	Sanserif

Стандартный режим

ASCII код	Функция
02	Courier
03	Prestige
05	OCR-B
07	Orator
ESC I n	Установить левое поле
ESC p n	Включить/выключить режим пропорциональной печати
n = 00	Возврат к текущему фиксированному шагу печати
01	Выбрать режим пропорциональной печати
ESC q n	Выбрать стиль символов
n = 00	Отменить печать с тенями и выступами
01	Установить печать с выступами
02	Установить печать с тенями
03	Установить печать с выступами и тенями
ESC t n	Выбрать таблицу символов
n = 00	Выбрать таблицу курсивных символов
01	Выбрать кодовую таблицу, установленную в EDS
02	Установить загруженные символы в "00H-7FH" на "80H-FFH"
ESC w n	Включить/выключить печать с двойной высотой
n = 00	Включить печать двойной ширины
01	Включить печать двойной ширины
ESC x n	Выбрать качественную или черновую печать
n = 00	Черновая
01	Качественная
FS 3 n	Установить расстояние между строками равным n/360"
FS @	Инициализировать принтер
FS C n	Выбрать шрифт
n = 00	Roman
01	Sanserif
02	Courier
03	Prestige
05	OCR-B
07	Orator
FS E n	Выбрать двойную, тройную ширину печати
n = 00	Отменить расширенную печать (ESC W 0)
01	Выбрать печать двойной ширины (ESC W 1)
02	Выбрать печать тройной ширины
FS F	Выбрать подачу вперед

Стандартный режим

ASCII код	Функция
FS I n n = 00 01 02	Выбрать таблицу символов Выбрать стандартную таблицу символов Выбрать таблицу символов IBM Установить символы, выгружаемые в область "00h-7Fh", для области "80h - FFh"
FS R	Выбрать подачу в обратном направлении
FS V n n = 00 01	Включить/выключить печать с двойной высотой Отменить печать с двойной высотой Выбрать печать с двойной высотой
FS Z $n_L n_H d_1 \dots d_k$	Выбрать графику с разрешением 360 точек/дюйм
FS \ $n_L n_H$	Печатать символы из всей таблицы
FS ^	Печатать символ из всей таблицы
DEL	Стереть последний символ в буфере

IBM режим

ASCII код	Функция
BEL	Зуммер
BS	Возврат на шаг назад
HT	Табуляция по горизонтали
LF	Перевод строки
VT	Табуляция по вертикали
FF	Перевод формы
CR	Возврат каретки
SO	Выбрать печать символами двойной ширины (1 строка)
SI	Выбрать сжатую печать
DC1	Выбрать плотность ρ_{isa}
DC2	Отменить плотность 10 симв/дюйм
DC4	Отменить печать символами двойной ширины (1 строка)
CAN	Отменить строку
ESC - n n = 00 01	Включить/выключить подчеркивание Отменить подчеркивание Выбрать подчеркивание
ESC 0	Выбрать расстояние между строками 1/8"
ESC 1	Выбрать расстояние между строками 7/72"
ESC 2	Исполнить определение "ESC A"
ESC 3 n	Выбрать расстояние между строками n/216" или n/180" или n/360"
ESC 4	Установить верх формы на текущую позицию
ESC 5 n n = 00 01	Включить/выключить автоматический перевод строки Автоматический перевод строки выключен Автоматический перевод строки включен

IBM режим

ASCII код	Функция
ESC 6	Разрешить печать символов из старшей половины таблицы (Набор символов #2)
ESC 7	Запретить печать символов из старшей половины таблицы (Набор символов #1)
ESC :	Выбрать плотность печати elite
ESC A n	Установить расстояние между строками $n/72$ "
ESC B $n_1 \dots n_k$ 00	Установить вертикальную табуляцию
ESC C n	Задать длину страницы в строках
ESC C 0 n	Задать длину страницы в дюймах
ESC D $n_1 \dots n_k$ 00	Установить горизонтальную табуляцию
ESC E	Установить жирный шрифт
ESC F	Отменить жирный шрифт
ESC G	Установить двуударную печать
ESC H	Отменить двуударную печать
ESC I n	Выбор шага и загрузки шрифта
$n = 00$	Резидентный черновой pica
08	Резидентный черновой elite
10	Резидентный черновой сжатый
02	LQ pica по умолчанию
0A	LQ elite по умолчанию
12	LQ сжатый по умолчанию
03	LQ пропорциональный по умолчанию
04	Загружаемый черновой pica
0C	Загружаемый черновой elite
14	Загружаемый черновой сжатый
06	Загружаемый LQ pica
0E	Загружаемый LQ elite
16	Загружаемый LQ сжатый
07	Загружаемый LQ пропорциональный
ESC J n	Переместиться в следующее положение печати по вертикали на $n/180^\circ$ или $n/216^\circ$ или $n/360^\circ$
ESC K $n_L n_H d_1 \dots d_k$	Выбрать графику с разрешением 60 точек/дюйм
ESC L $n_L n_H d_1 \dots d_k$	Выбрать графику с разрешением 120 точек/дюйм
ESC N n	Установить нижнее поле
ESC O	Отменить нижнее поле
ESC P n	Включить/выключить режим пропорциональной печати
$n = 00$	Отменить режим пропорциональной печати
01	Выбрать режим пропорциональной печати
ESC Q n	Отменить выбор принтера
ESC R	Установить все позиции табуляции на значения по умолчанию при включении питания

IBM режим

ASCII код	Функция
ESC S n n = 00 01	Выбрать печать верхних/нижних индексов Выбрать верхний индекс Выбрать нижний индекс
ESC T	Отменить печать верхних/нижних индексов
ESC U n n = 00 01	Включить/выключить режим однонаправленной печати Выбрать двунаправленный режим Выбрать однонаправленный режим
ESC W n n = 00 01	Включить/выключить печать с двойной шириной Отменить расширенную печать Выбрать расширенную печать
ESC X n _L n _H	Установить левое и правое поля
ESC Y n _L n _H d ₁ ... d _k	Выбрать графику двойной скорости с разрешением 120 точек/дюйм
ESC Z n _L n _H d ₁ ... d _k	Выбрать графику с разрешением 240 точек/дюйм
ESC [@ n _L n _H m ₁ ... m _k	Управляет шириной, высотой и расстоянием между строками
ESC [K n _L n _H init id p ₁ p ₂	Установить начальные условия
ESC [T 04 00 00 00 n ₁ n ₂ n ₁ n ₂ 01 B5 03 52 03 5C 03 5D 03 5F 03 61 03 62 0F 00 0F 01 0F 03 0F 04 0F 05 0F 06 0F 07 0F 08 03 54 03 E9 02 E1 03 53 03 65 03 A0 07 D1 03 04 03 06	Выбрать кодовую страницу #437 США #850 Мультиязыковая #860 Португалия #861 Исландия #863 Канада – французский #865 Норвегия #866 Россия #3840 IBM – Россия #3841 ГОСТ #3843 Польша #3844 CS2 #3845 Венгрия #3846 Турция #3847 Бразилия – ABNT #3848 Бразилия – ABICOMP #852 Латиница – 2 #1001 Арабская #737 Греция #737 #851 Греция #851 #869 Греция #869 #928 Греция #928 #2001 Литва – KBL #772 Литва #772 #774 Литва #774

IBM режим

ASCII код	Функция
0B B9	#3001 Эстония – 1
0B BA	#3002 Эстония – 2
0B C3	#3011 Латвия – 1
0B C4	#3012 Латвия – 2
0B CD	#3021 Болгария
0B D7	#3031 Иврит
0B E1	#3041 Мальта
0F 0A	#3850 Standart KU
0F 14	#3860 Rajvitee KU
0F 15	#3861 Microwiz KU
0F 17	#3863 STD 988 TIS
0F 18	#3864 Popular TIS
0F 19	#3865 Newsic TIS
ESC [\ n _L n _H m ₁ m ₂ m ₃ m ₄	Установить базовую единицу расстояния между строками
ESC [g n _L n _H m d ₁ ... d _k	Выбрать графический режим
ESC \ n _L n _H	Печатать символы из всей знаковой таблицы
ESC]	Перевод строки в обратном направлении
ESC ^	Печатать символ из всей знаковой таблицы
ESC _ n n = 00 01	Включить/выключить перемасштабирование Отменить перемасштабирование Выбрать перемасштабирование
ESC d n _L n _H	Переместить позицию печати вправо
ESC j	Остановить печать

Приложение E: Словарь

Интерфейсный соединитель

Соединяет принтер с компьютером.

Кабель Centronics

Параллельный кабель, который обычно используется для соединения компьютера с принтером.

Копируемые бланки

Бланки, которые нужно печатать больше, чем в одном экземпляре. Этот принтер может печатать до пяти экземпляров одновременно.

Печатающая головка

Часть принтера, которая наносит изображение на бумагу.

Плотность

Количество символов, помещающееся на один дюйм по горизонтали

Последовательный - параллельный преобразователь

Опция, которая позволяет подключать принтер к компьютеру через последовательный порт, а не через стандартный параллельный кабель Centronics.

Режим OFF-LINE

Режим печати, в котором принтер не получает информацию или не печатает.

Режим ON-LINE

Режим печати, в котором принтер готов к печати.

Тихий режим

Режим печати, который уменьшает шум принтера. Также уменьшает скорость печати.

Тракторы

Механизмы, протягивающие фальцованную бумагу.

Управляющие коды

Цифровые коды, которые заставляют принтер выполнить действие. Например, компьютер посылает на принтер команду перевода страницы (12), и это заставляет принтер “выплюнуть” текущую страницу.

Установки электронных DIP переключателей

Установки, срабатывающие всякий раз, когда вы включаете принтер. Вы их можете менять при помощи панели управления вашего принтера.

Шестнадцатеричный режим

Выводит на печать все символы и управляющие коды, получаемые принтером, вместе с их шестнадцатеричным значением.

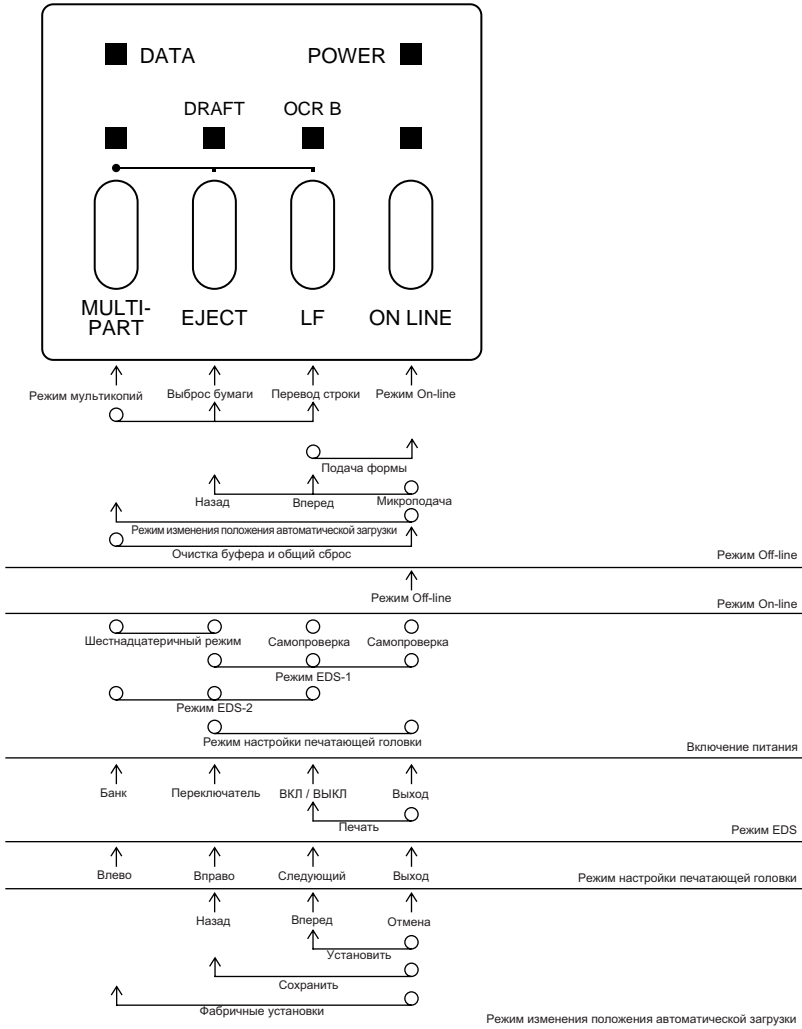
Шрифт LQ

Шрифт Letter Quality (близкий к типографскому качеству).

Эмуляция

Возможность одного принтера действовать (эмулировать) как другой принтер.

Приложение Ж: Описание управляющей панели



Примечание :

Точка означает нажатую и удерживаемую в нажатом состоянии кнопку, а стрелка означает просто нажатую кнопку. Точка и стрелка, соединенные вместе, подразумевают, что вы должны нажать и держать одну кнопку, пока нажимаете другую.

А

AUTOEXEC.BAT, 23, 33

А

Автоматический перевод строки при возврате каретки, 17, 31

Б

Бумага, 7, 27, 35

выброс, 24

работа с, 7

В

Вид нуля, 17

выброс, 24

Д

Двунаправленная печать, 16

И

Изменение положения автоматической загрузки, 11

К

Кодовая страница, 19, 20

CS2, 20, 37, 38, 41

Бразилия-ABICOMP, 20

Бразилия-ABNT, 20

Венгрия, 19, 20, 37, 38, 41

Греция, 19, 21, 38, 41

Исландия, 19, 20, 37, 38, 41

Канадский французский, 20

Норвегия, 20, 22, 37, 38, 41

Польша, 19, 20, 37, 38, 41

Португалия, 19, 20, 37, 38, 41

Россия, 20, 37, 38, 41

Турция, 19, 20, 37, 38, 41

Кодовая страница:, 19, 20, 38

М

MS-DOS

установка принтера, 1

Микроподача, 11, 43

Н

Набор символов, 16

Настройка печатающей головки, 29, 31

О

Опции

модуль последовательного интерфейса, 28, 36

последовательно-параллельный преобразователь, 28

П

Панель управления, 4, 7, 9, 26, 27

Перевод строки, 10, 36, 40, 42, 43

Перевод формы, 10, 36, 40

Передняя крышка

открывание., 4

Плотность печати, 17, 34

Порт

параллельный, 8

Принтер

распаковка, 3

установка, 3

Проблемы

внезапные остановки, 33

горячий корпус, 32

громкая работа, 32
качество печати, 16, 31, 42
накладывающиеся строки, 31
неправильные символы, 33
нет печати, 30
неустойчивое поведение, 33
печать после конца страницы, 32
питание, 28, 30
подача бумаги, 31
расстояния между строками, 42
смещение левого угла листа, 32
темная печать, 31

Р

Распаковка принтера, 3
Расстояние между строками, 17
Режим EDS
Выбор банка, 14
Выбор переключателя, 14
выставки, 19, 22, 42
использование, 19
определение, 40
Распечатка текущих выставок, 15
Режим мультикопий
вход, 16, 35, 43
Режим печати, 17, 42, 43

С

Спецификации, 34
Ш
Шестнадцатеричный режим, 2, 29, 43
Шрифт
выбор, 2, 10, 22

Э

Электронные DIP переключатели, 13
Эмуляция, 15, 16, 35, 43



STAR MICRONICS ASIA LTD.

Rm 1802-6, 18/F., Tower 2, Enterprise Square
9 Sheung Yuet Road, Kowloon Bay
Hong Kong
Tel: 852-2796-2727 Fax: 852-2799-9344

KEI • INTERNATIONAL CORPORATION

Matsuya Bldg. 4F
3-2-12 Nihonbashi Ningyocho, Chuo-ku,
Tokyo 103, Japan
Tel: 81-3-3249-1531 Fax: 81-3-3249-1532
Telex: 27324 KEIKO
